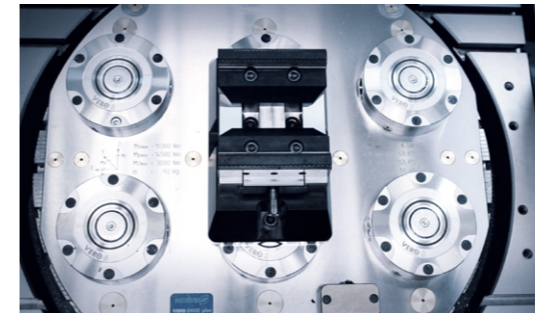
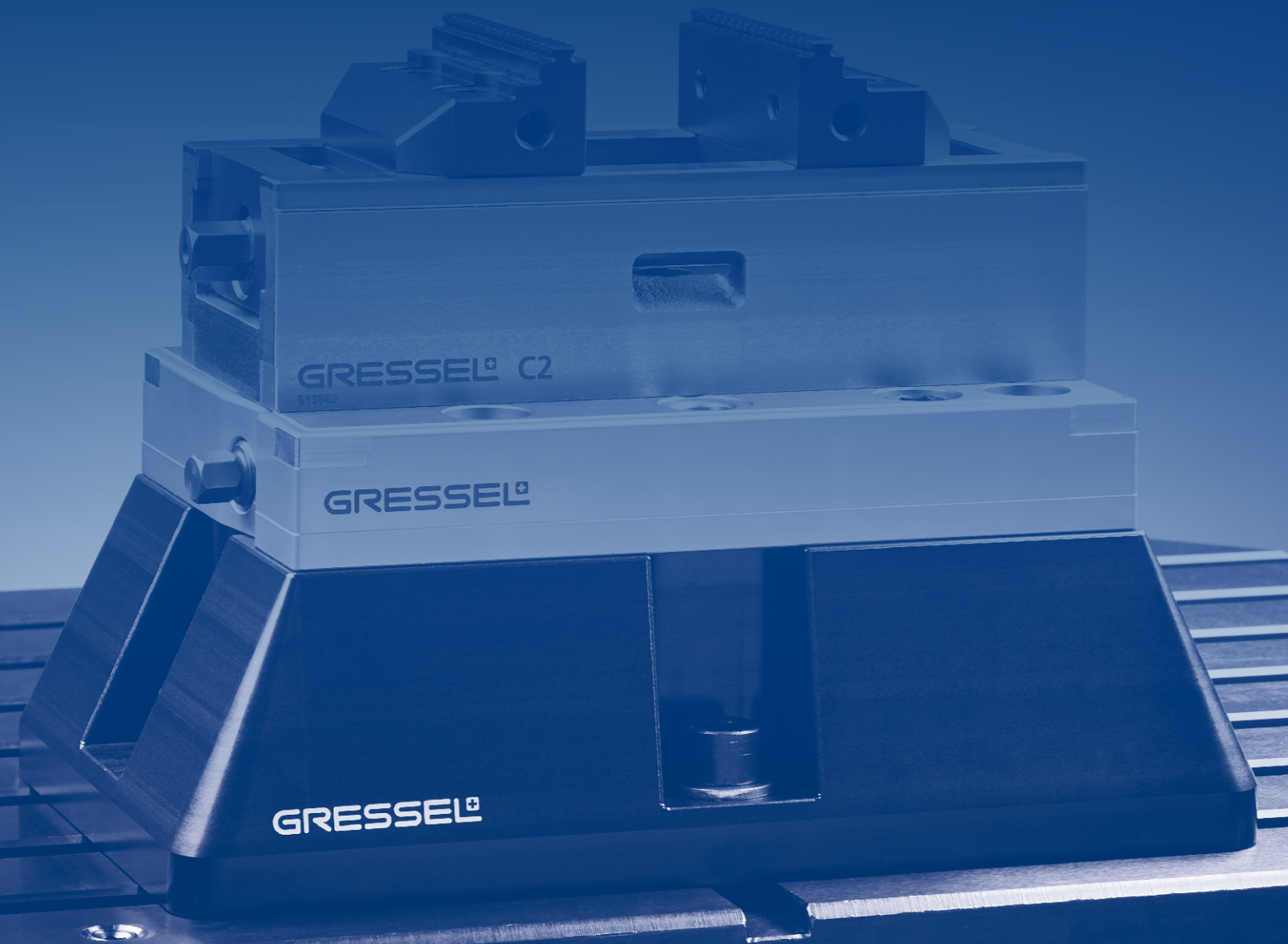
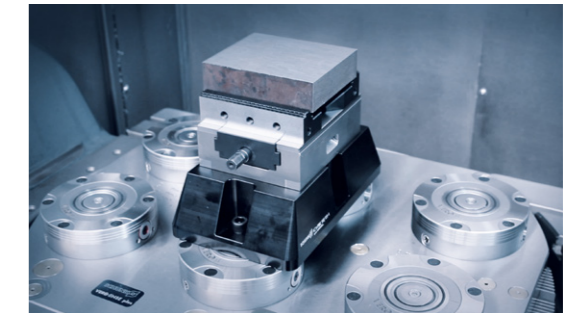


Ihre Nutzen

Your benefits



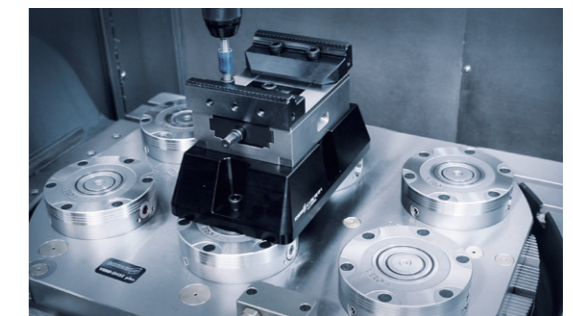
- geschützte Spindel – geschlossenes System
- hohe Prozesssicherheit
- protected spindle – closed system
- high process reliability



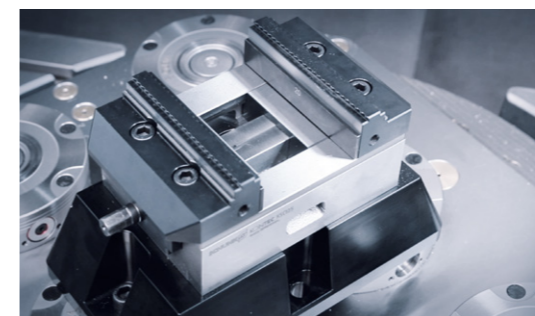
- kompaktes Design mit bester Zugänglichkeit
- compact design with best accessibility



- hohe Spannkraften – dadurch kein Vorprägen notwendig
- high clamping forces – no pre-stamp necessary



- einfacher und schneller Backenwechsel mit 2 Schrauben
- easier and faster jaw change with 2 screws



- hohe Präzision durch spielfreie Lagerung
- high precision due to backlash-free storage



- umfangreiches Baukasten Backenprogramm
- extensive construction kit jaw program

Systemübersicht

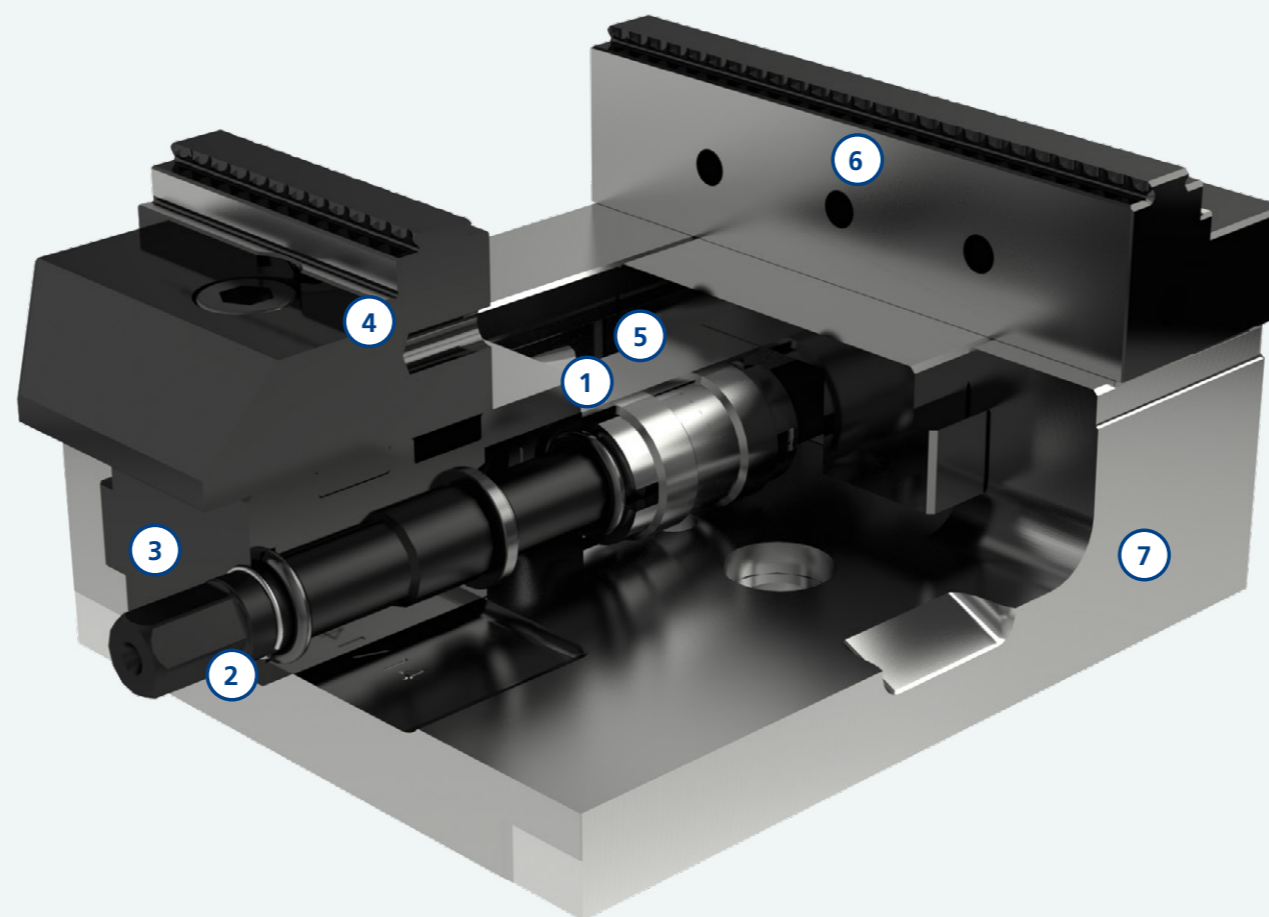
System overview

① Geschlossenes System Encapsulated system

- Schutz vor Verschmutzung
- unempfindlich gegen Späne
- hohe Funktionssicherheit
- Protection against contamination
- resistant to chips
- high functional reliability

② Hohe Spannkraft und grosser Spannbereich High clamping force and large clamping range

- Spannkraften von 25 kN (80)/35 kN (125)/50 kN (160)
- Spannbereich C2 80 L-130 (0 – 120)
- Spannbereich C2 80 L-190 (0 – 185)
- Spannbereich C2 125 L-160 (0 – 163)
- Spannbereich C2 125 L-235 (0 – 226)
- Spannbereich C2 125 L-300 (0 – 303)
- Spannbereich C2 160 L-280 (0 – 251)
- Spannbereich C2 160 L-480 (16 – 462)
- Clamping forces up to 25 kN (80)/35 kN (125)/50 kN (160)
- Clamping range C2 80 L-130 (0 – 120)
- Clamping range C2 80 L-190 (0 – 185)
- Clamping range C2 125 L-160 (0 – 163)
- Clamping range C2 125 L-235 (0 – 226)
- Clamping range C2 125 L-300 (0 – 303)
- Clamping range C2 160 L-280 (0 – 251)
- Clamping range C2 160 L-480 (16 – 462)



③ Hohe Genauigkeit High Precision

- Wiederholgenauigkeit ± 0.01 (80+125)/ ± 0.015 (160)
- hohe Präzision durch eingepasste Schieber
- Repeat accuracy ± 0.01 (80+125)/ ± 0.015 (160)
- high precision due to precision-fitted sliders

④ Backenwechsel mit nur zwei Schrauben Jaw change with just two screws

- viele Systembacken vom GRESSEL Basisspanner Programm verwendbar
- schneller Umbau auf grosse Spannweite
- many system jaws from the GRESSEL basic clamp range suitable for use
- quick modification to great clamping range

⑤ Kugelgelagerte Spindel Ball bearing spindle

- vorgespannt und spielfrei
- pre-stressed and free of play

⑥ 1.+2. Seiten Bearbeitung Processing sides 1+2

- grip und glatte Spannung für Erst- und Zweit-seiten-Bearbeitung in einer Systembacke
- optimaler Zugang bei 5-Achsen-Bearbeitung
- grip and smooth clamping for one-sided and two-sided processing in one system jaw
- ideal access for 5-axis processing

⑦ Kompakte Ausführung Compact design

- geeignet für 4.+5. Achse
- geeignet für Paletten
- suitable for 4th and 5th axis
- suitable for pallets

Baukasten Construction kit



C2 80 L-130

Wendebacke grip
Reversible grip jaw

Seite/page 164



C2 80 L-190

Wendebacke grip
Reversible grip jaw

Seite/page 164



C2 125 L-160

Wendebacke grip
Reversible grip jaw

Seite/page 174



C2 80

Wendebacke grip Breite 40
Reversible grip jaw width 40

Seite/page 168



C2 80/C2 125

Prismabacken wendbar
Reversible prismatic jaw

Seite/page 169/189



C2 80/C2 125

Mittelbacke schwimmend
Middle jaw floating

Seite/page 170/190



C2 125 L-160

auf Konsole
on console

Seite/page 187



C2 125 L-160

auf gredoc Konsole
on gredoc console

Seite/page 188



C2 125 L-235

Wendebacke grip
Reversible grip jaw

Seite/page 174



C2 125

Wendebacke grip Breite 65
Reversible grip jaw width 65

Seite/page 182



C2 125

Wendebacken grip Höhe 40 mm
Reversible grip jaw height 40 mm

Seite/page 185



C2 125

Kombibacke
Combi jaw

Seite/page 179



C2 125 L-300

Wendebacke grip
Reversible grip jaw

Seite/page 174



C2 160 L-280

Wendebacke grip
Reversible grip jaw

Seite/page 193



C2 160 L-480

Wendebacke grip
Reversible grip jaw

Seite/page 193



C2 125

6-fach Backensystem
6-fold jaw system

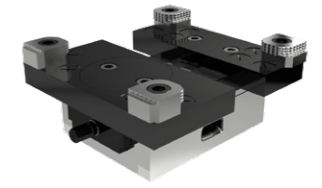
Seite/page 184



**C2 80/C2 125/
C2 160**

Aluminium Aufsatzbacken
Aluminium top jaw

Seite/page 166/180/194

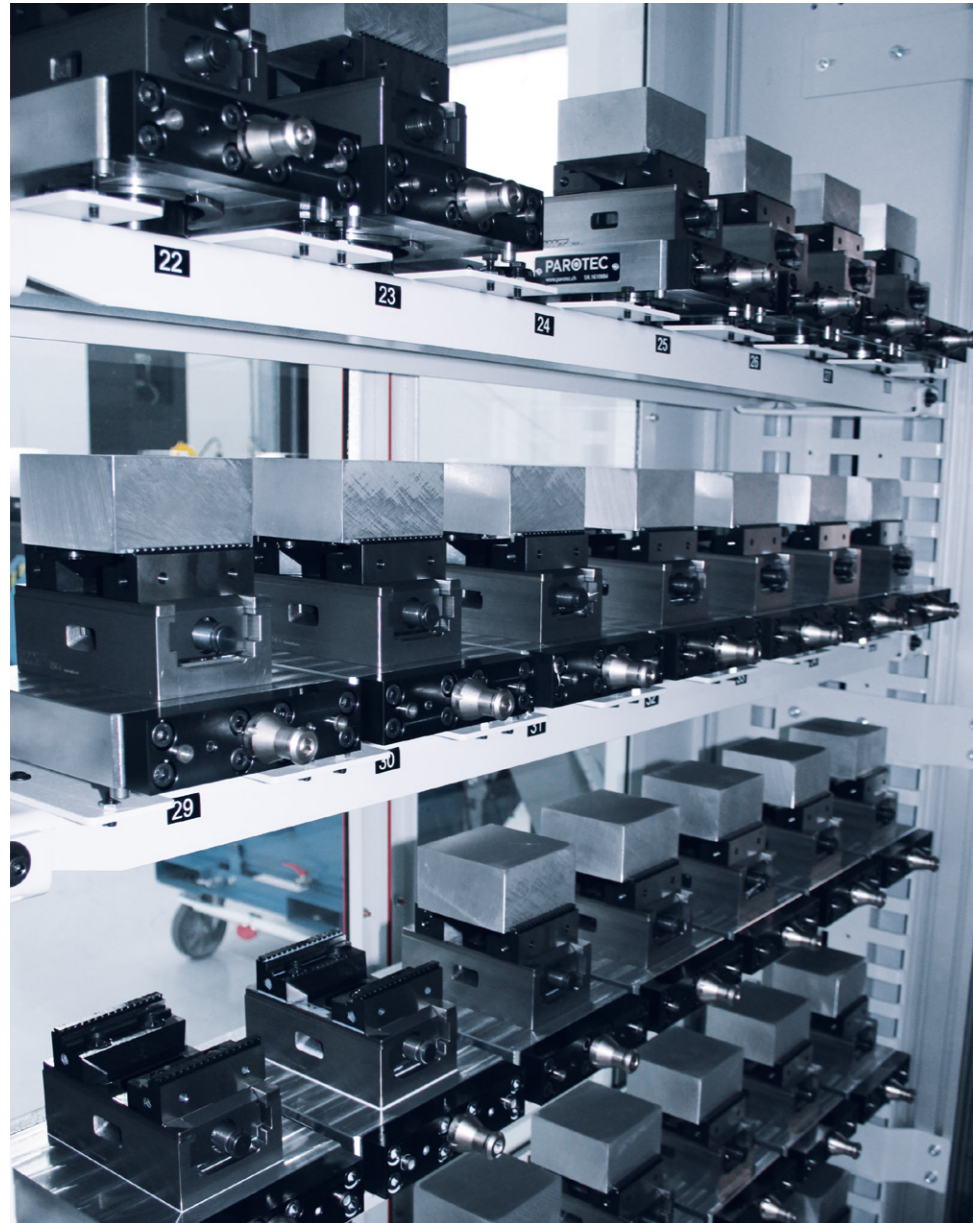


**C2 80/C2 125/
C2 160**

Adapter- und Pendelplatte
Adapter- and swivel plate

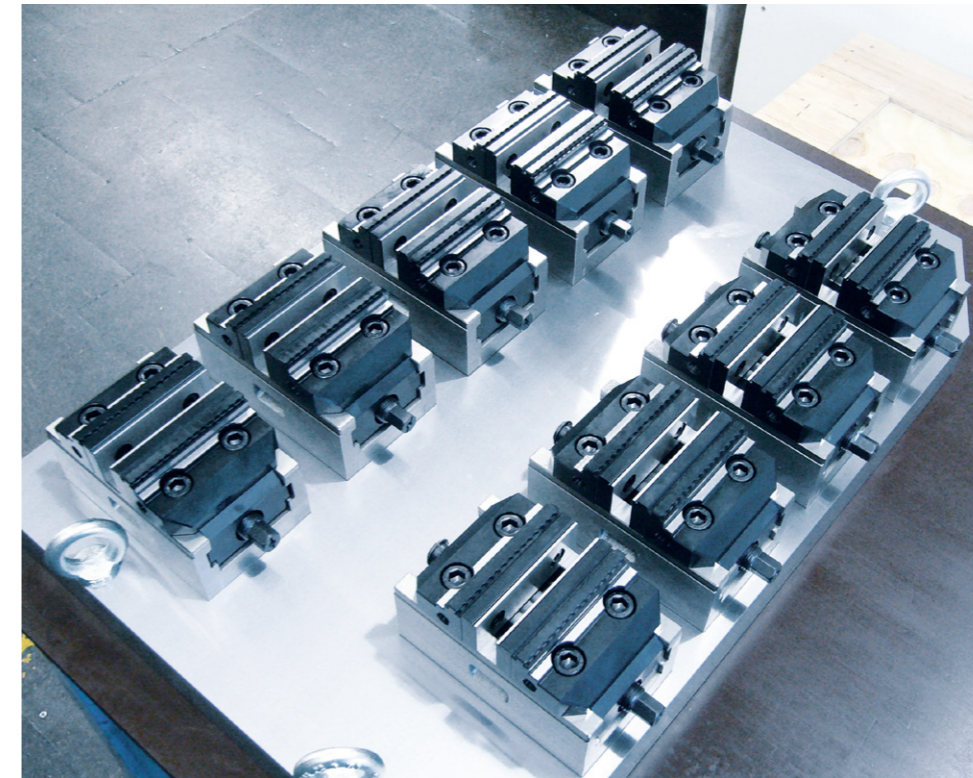
Seite/page 167/181/195

Anwendungen Applications



C2 80

60 Stück in einem HERMLE Speicher
60 pieces in a HERMLE storage unit



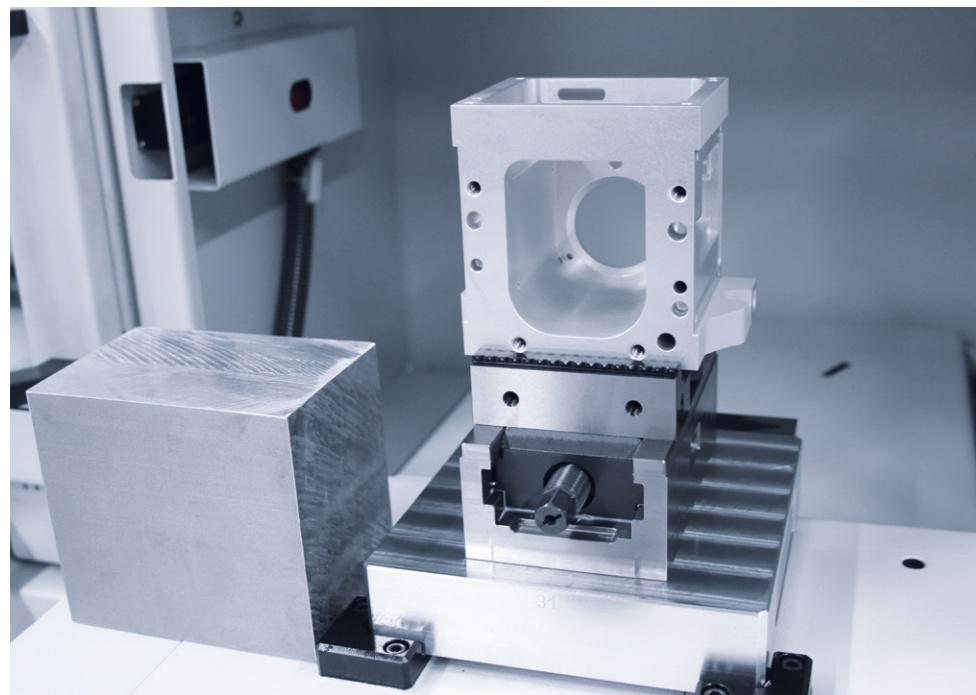
C2 80

9 Stück auf einer Platte montiert
als Mehrfachspanner
9 pieces mounted on a plate
as multiple clamps



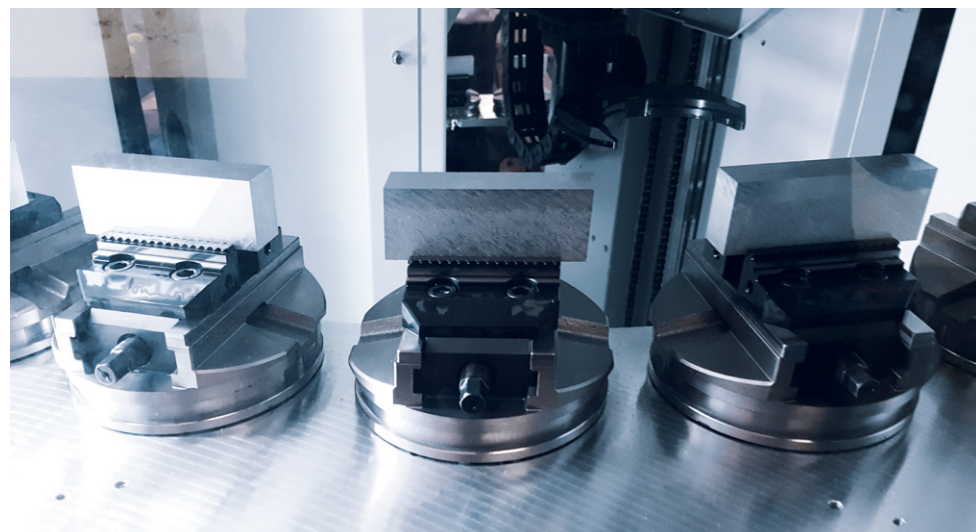
C2 125 L-235

Mit Wendebaken grip und knapper
Einspannung auf 3 mm grip
With reversible grip jaws and compact
clamping to 3 mm grip



C2 80

Mit Wendebacken grip und knapper Spannung auf 3 mm grip
With reversible grip jaws and compact clamping to 3 mm grip



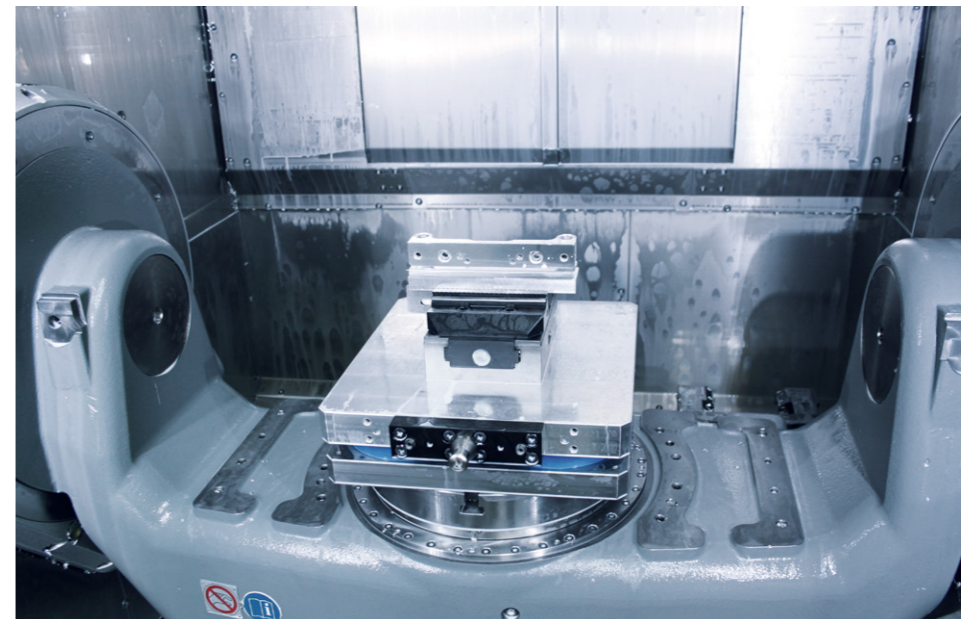
C2 80-IP-ITS 148

50 Stück in einem EROWA Robot Compact 80 Speicher
50 pieces in a EROWA Robot Compact 80 storage unit



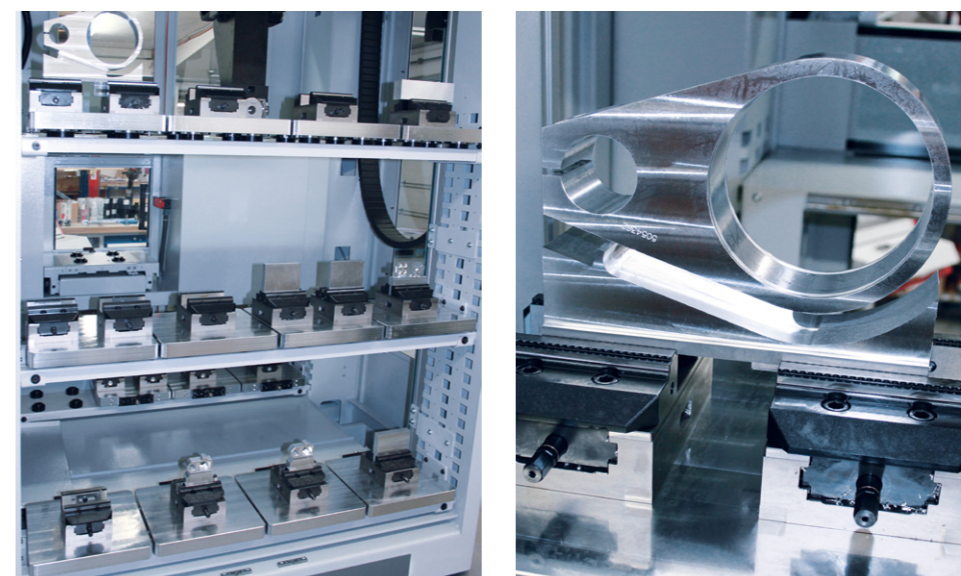
C2 80

6 Stück auf Winkeln und einer Wechselpalette mit Spezialbacken
6 pieces on angels and an exchange pallet with special jaws



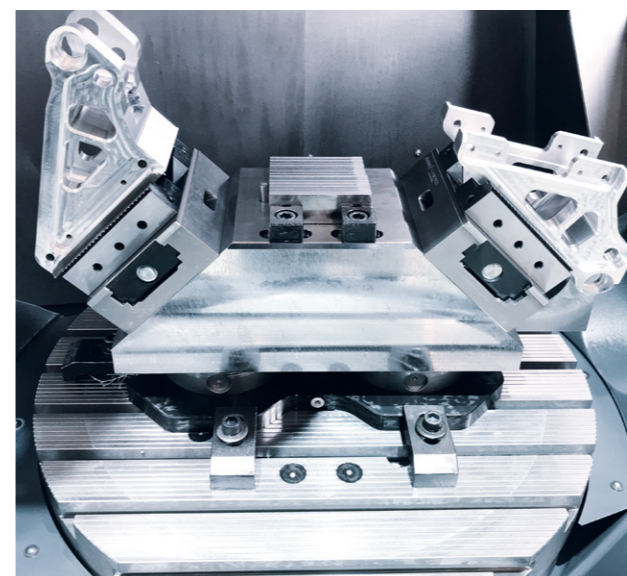
C2 125 L-160

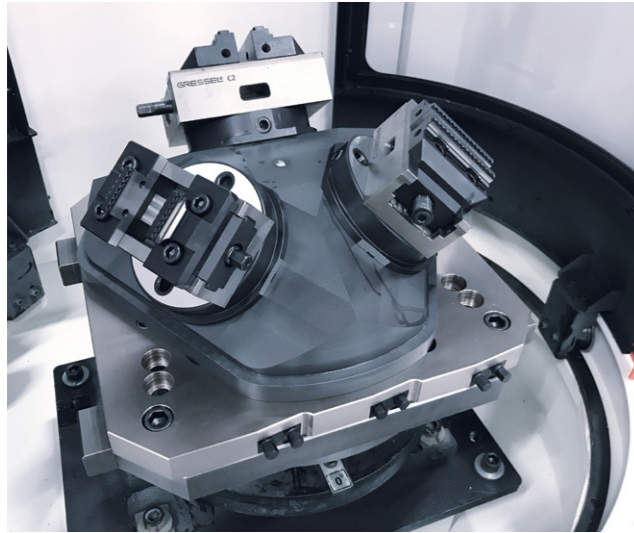
Mit Wendebacken grip auf HERMLE Maschine mit Palettenautomation
With reversible grip jaw on a HERMLE machine with pallet automation



C2 125 L-160

2 Stück auf einem Doppelwinkel gespannt auf einer SCHUNK VERO-S 2-fach Nullpunkt Spannsystem Platte
2 pieces clamped on a double angel on a SCHUNK VERO-S 2-fold zero point clamping system plate

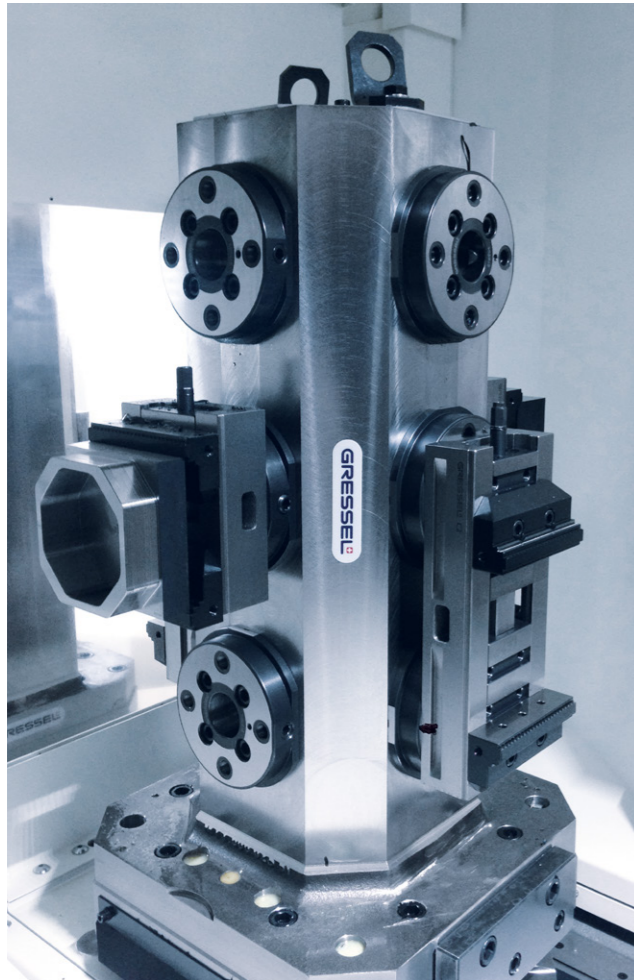




C2 80

3 C2 80 gespannt auf einer 3-fach Pyramide gredoc. Diese ist gespannt auf einer gredoc NRS 400 x 400, die direkt auf der Maschinenpalette verschraubt ist

3 C2 80 clamped on a 3-fold gredoc pyramid. This component has been clamped on a gredoc NRS 400 x 400, that has been directly screwed to the machine pallet

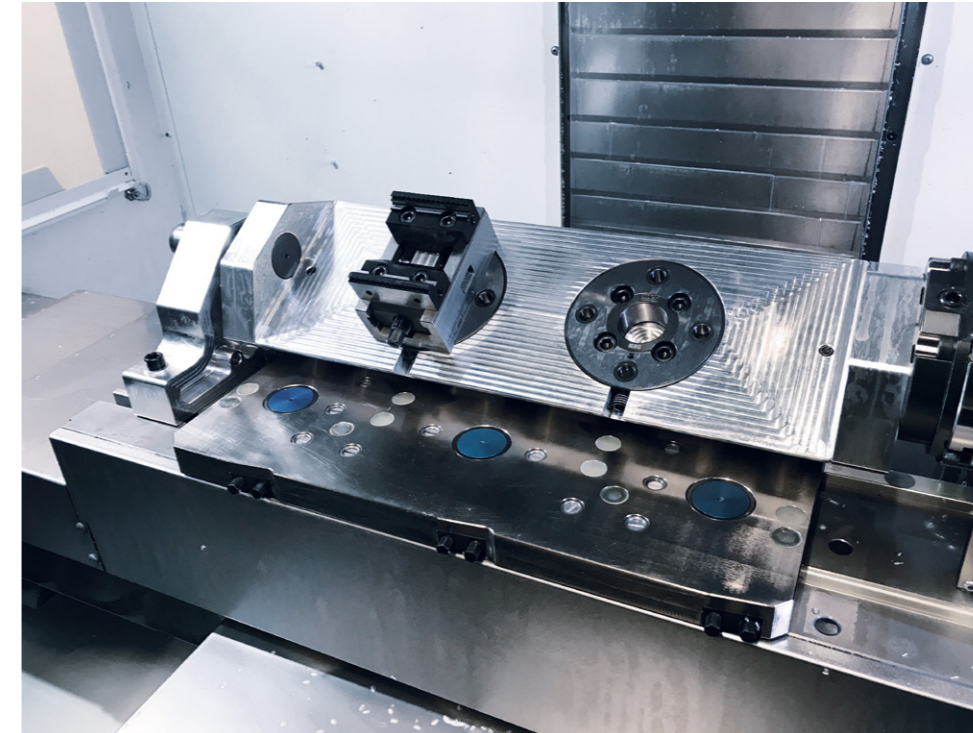


Aufspannturm gredoc Kreuz-Turm

Cross tombstone gredoc

Mit C2 125 L-160 und C2 125 L-300 auf gredoc rund gespannt zum schnellen Wechseln

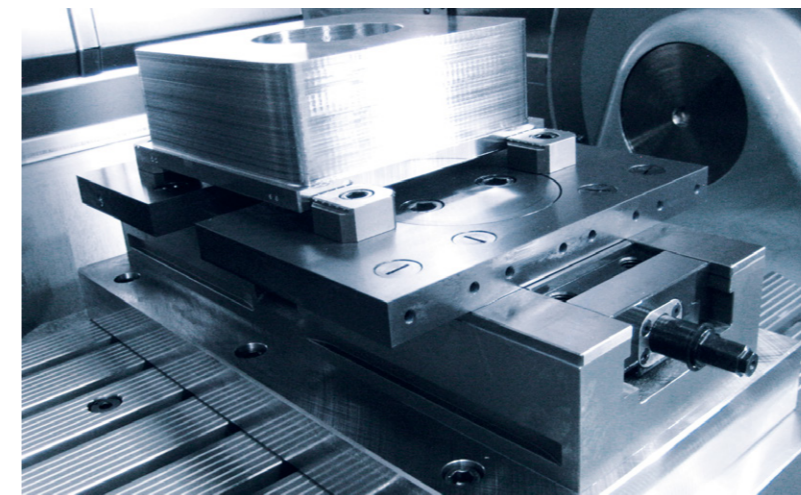
With C2 125 L-160 and C2 125 L-300 clamped on gredoc round to quick change



C2 80+ gredoc rund C2 80+ gredoc round

Auf eingebautem gredoc rund gespannt.

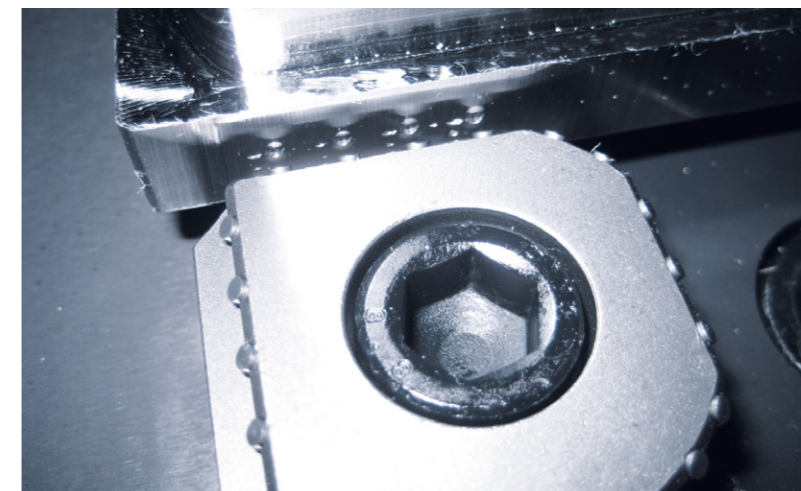
4. Achse ebenfalls gespannt mit gredoc rund für schnellen Wechsel
On built-in gredoc round clamped.
4th axis also clamped with gredoc round for quick change

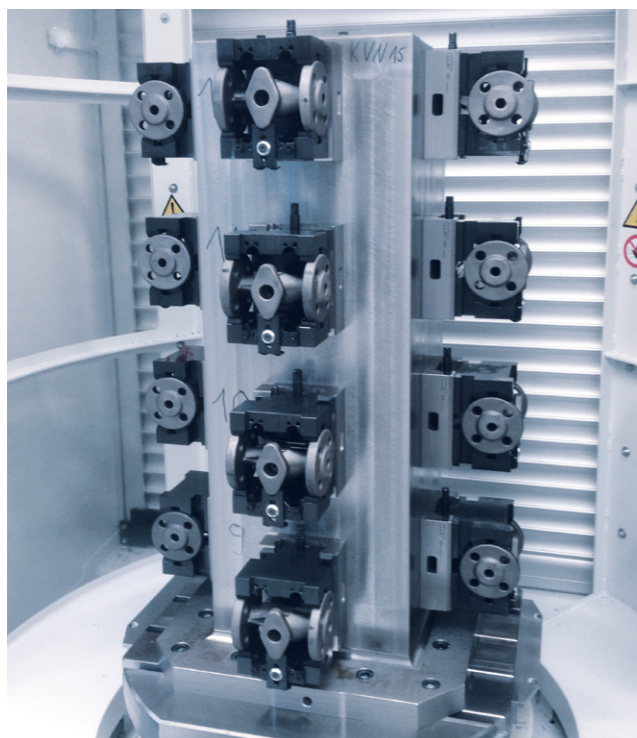


C2 160 L-480

Mit Pendel- und Adapterplatte und 6-fach carbide-grip Backen zum Spannen von hartem Material TOOLOX 33

With swivel- and adapter plate and 6-fold carbide-grip jaws for clamping of hard material TOOLOX 33





Aufspannturm Würfel

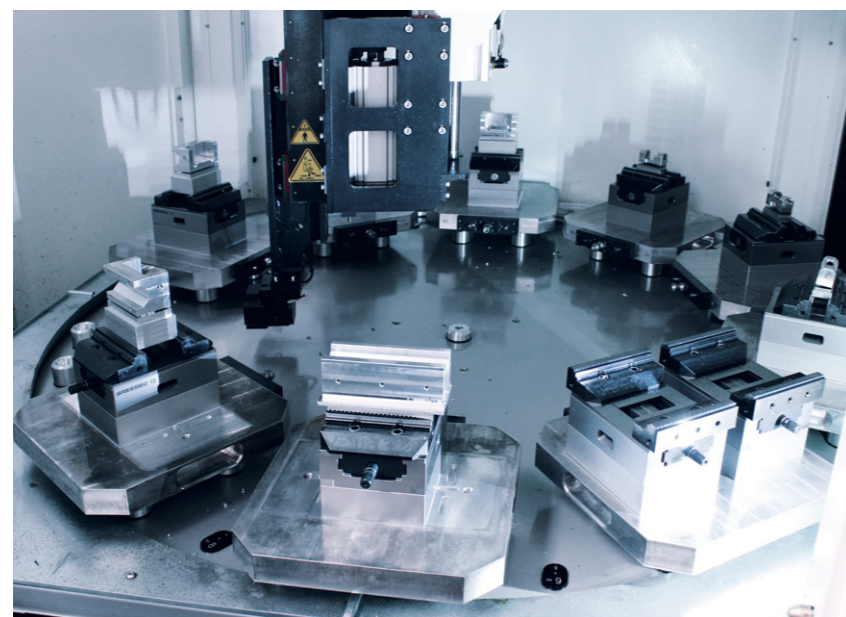
Höhe = 1000 mm

Tombstone cube

Height = 1000 mm

Mit 16 Stück C2 125 L-160 und werkstückspezifischen Backen

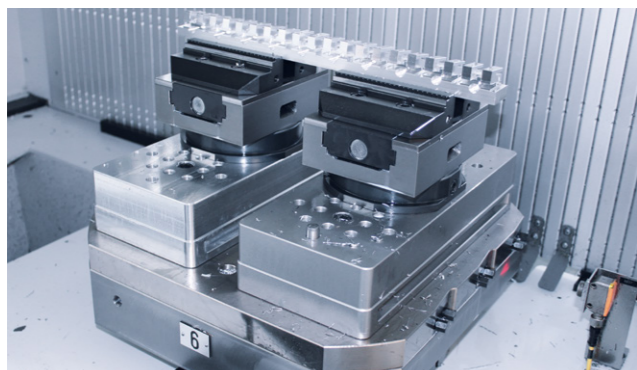
With 16 pieces C2 125 L-160 and workpiece-specific jaws



C2 125 L-160

In einer Palettenautomat im Einsatz

In use in a pallet automation system

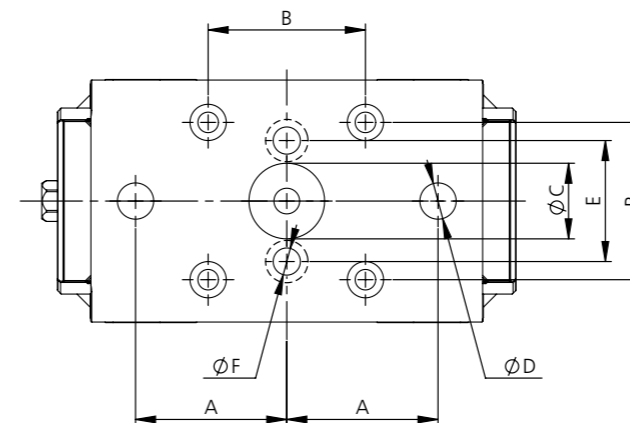


C2 125 L-160

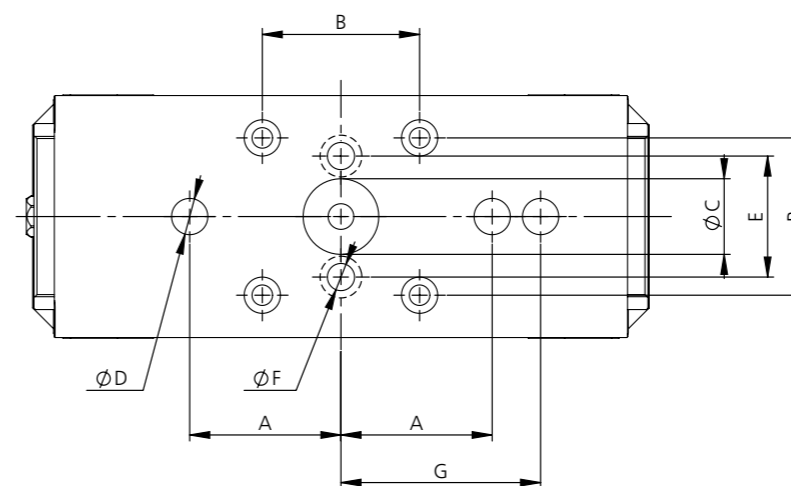
2 Stück auf Doppelkonsolen und gredoc rund. Alles zusammen auf einer gredoc NRS 400 x 400 direkt verschraubt auf der HERMLE Maschinenpalette

2 pieces on double consoles and gredoc round. Everything together on a gredoc NRS 400 x 400 directly screwed onto the HERMLE machine pallet

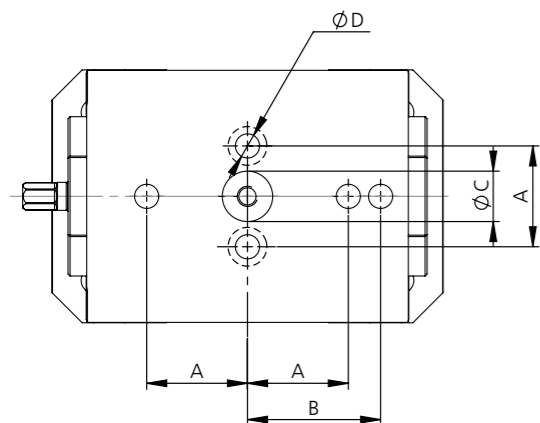
Standard Schnittstelle Standard interface



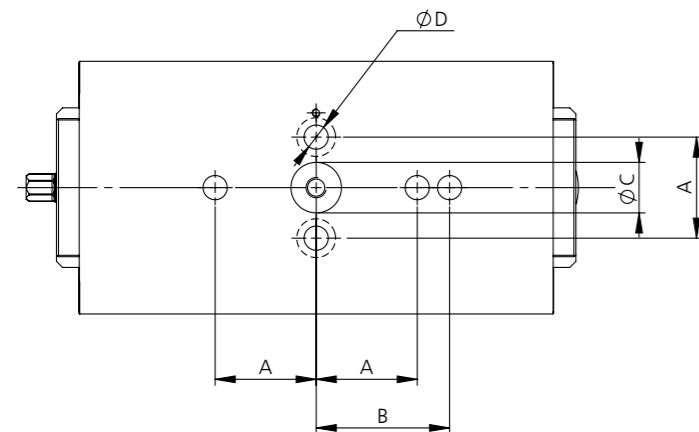
Typ	Type	A _{±0.015}	B _{±0.015}	øC _{H6}	øD _{H7}	E	øF	Masse (mm)	Dimensions (mm)
C2 80 L-130		50	52	25	12	40	9		



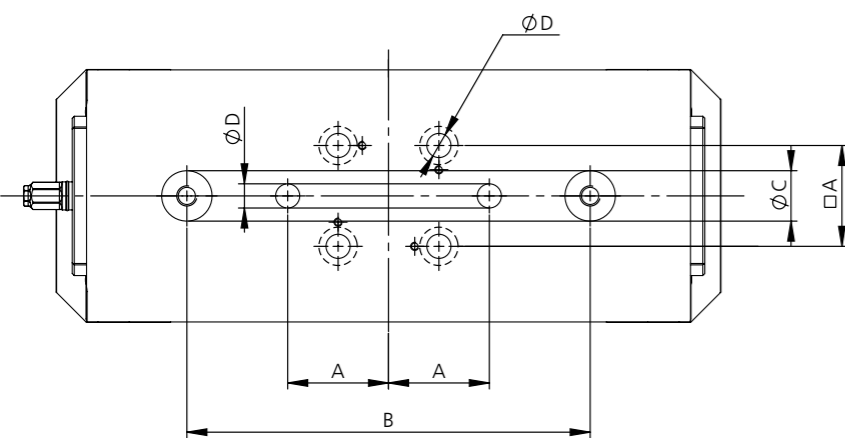
Typ	Type	A _{±0.015}	B _{±0.015}	øC _{H6}	øD _{H7}	E	øF	G _{±0.015}	Masse (mm)	Dimensions (mm)
C2 80 L-190		50	52	25	12	40	9	66		



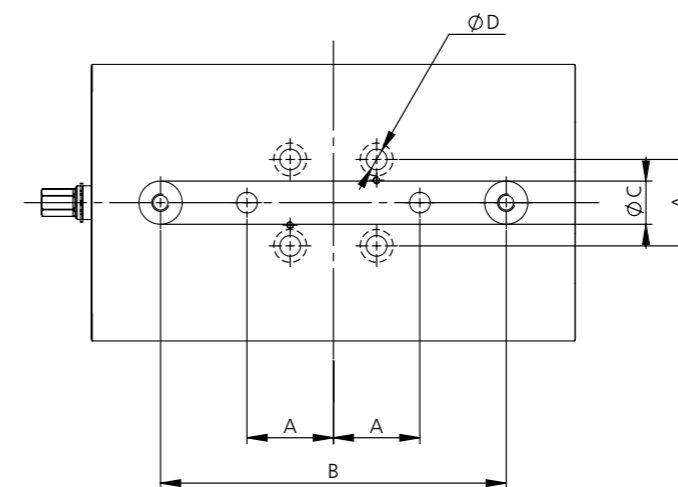
Typ	Type	A _{±0.015}	B _{±0.015}	øC _{H6}	øD _{H7}	Masse (mm)	Dimensions (mm)
C2	125 L-160	50	66	25	12		



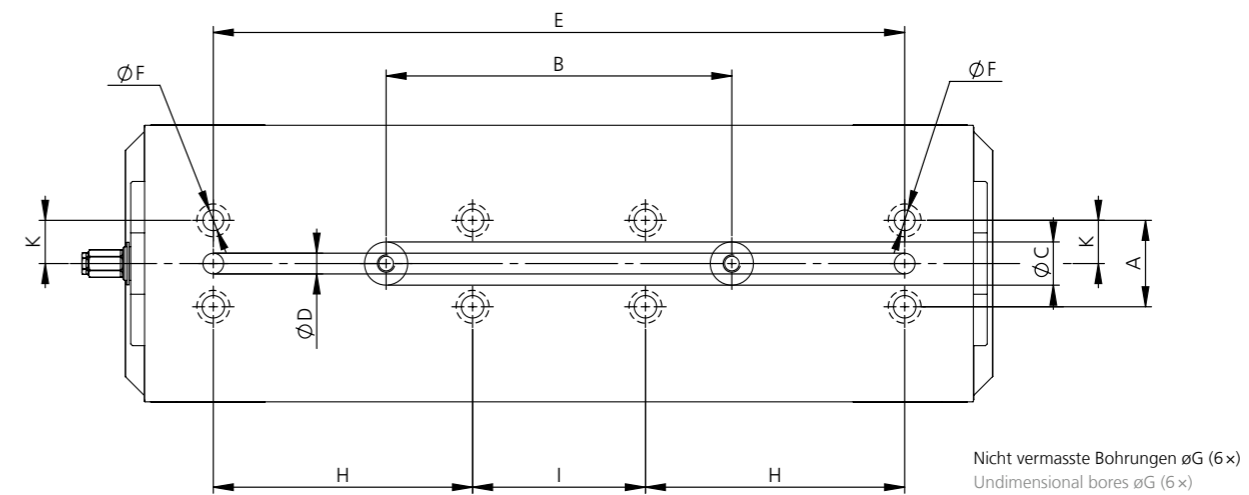
Typ	Type	A _{±0.015}	B _{±0.015}	øC _{H6}	øD _{H7}	Masse (mm)	Dimensions (mm)
C2	125 L-235	50	200	25	12		



Typ	Type	A _{±0.015}	B _{±0.015}	øC _{H6}	øD _{H7}	Masse (mm)	Dimensions (mm)
C2	125 L-300	50	200	25	12		



Typ	Type	A _{±0.015}	B _{±0.015}	øC _{H6}	øD _{H7}	Masse (mm)	Dimensions (mm)
C2	160 L-280	50	200	25	12		

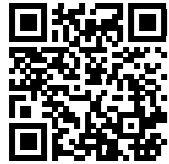


Nicht vermasste Bohrungen øG (6x)
Undimensional bores øG (6x)

Typ	Type	A	B _{±0.015}	øC _{H6}	øD _{H7}	E _{±0.015}	øF _{F7}	øG	H	I	K _{±0.02}	Masse (mm)	Dimensions (mm)
C2	160 L-480	50	200	25	12	400	12	13	150	100	25		

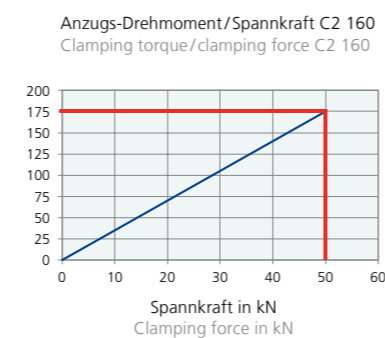
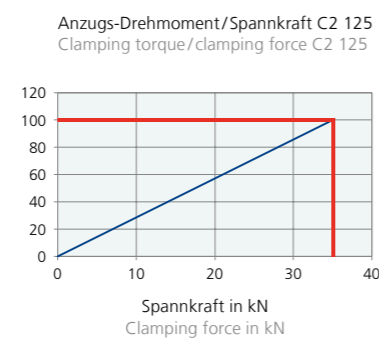
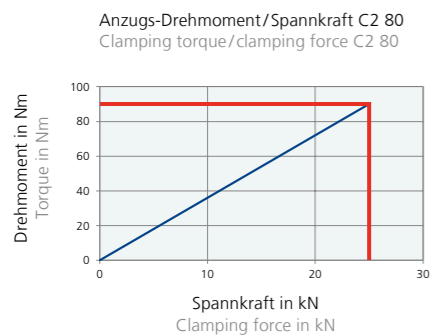
Technische Informationen Technical information

1. Funktionsprinzip Zentrischspanner C2 Functional principle centric vice C2



2. Spannkraften C2 Clamping forces C2

Baugröße Size	Max. Anzugs-Drehmoment Max. torque	Max. Spannkraft Max. clamping force
C2 80	90 Nm	25 kN
C2 125	100 Nm	35 kN
C2 160	175 Nm	50 kN



3. Aufspannen/Ausrichten Clamping/alignment

C2 80 L-130/C2 80 L-190/C2 125 L-160/C2 125 L-235



Befestigung mit Nullpunkt-Spannsystem
(1 Aufnahmebolzen + gredoc Indexierbolzen)
Fastening with zero point clamping system
(1 alignment bolt + gredoc indexing pin)



C2 125 L-300/C2 160 L-280/C2 160 L-480



Befestigung mit Nullpunkt-Spannsystem
(2 Aufnahmebolzen)
Fastening with zero point clamping system
(2 alignment bolts)



C2 80/C2 125/C2 160



In allen Varianten sind jeweils $\varnothing 12H7$ Präzisionsbohrungen vorhanden, mit denen die C2 exakt positioniert werden können. Alle Varianten können mit Schrauben von oben durch den Grundkörper befestigt werden.
All variants feature $\varnothing 12H7$ precision bores for accurate positioning of the C2. All variants can be secured from the top with screws through the base body.

C2 125 L-235/C2 125 L-300/C2 160 L-280/C2 160 L-480



Diese 4 Varianten können auch alternativ mit Spannpratzen aufgespannt werden.
These 4 variants can also alternatively be clamped with using clamping claws.

C2 80 L-130/C2 80 L-190/C2 125 L-160/C2 125 L-235/C2 125 L-300



Alle 5 Varianten gibt es mit Aufnahmebohrungen für das LANG Nullpunkt-Spannsystem Quick Point.
All 5 variants are available with alignment holes for the LANG zero point clamping system Quick Point.

Alle Varianten All variants

Der C2 kann werkseitig auch mit kundenspezifischen Positionier- und Befestigungsbohrungen sowie Aufnahmen für verschiedene marktbegleitende Nullpunkt-Spannsysteme ausgeführt werden.

The C2 can also be supplied from the factory with customer-specific positioning and mounting bores as well as enquiries for various market-related zero point clamping systems.

4. Unterbau für Zentrischspanner C2 Base support for C2 centric vice

Beispiele zur Verbesserung der Zugänglichkeit bei 5-Achsen Maschinen

Examples for improving accessibility on 5-axis machines



- C2 80 L-130/C2 80 L-190/C2 125 L-160/C2 125 L-235 auf gredoc Konsole rund
- Höhe gredoc Konsole rund: 100 mm
- C2 80 L-130/C2 80 L-190/C2 125 L-160/C2 125 L-235 on gredoc console round
- Height of gredoc console round: 100 mm



- C2 80 L-130/C2 80 L-190/C2 125 L-160/C2 125 L-235 auf Doppelkonsole eckig inkl. gredoc rund mittig
- Höhe Doppelkonsole eckig mit gredoc rund: 100 mm
- C2 80 L-130/C2 80 L-190/C2 125 L-160/C2 125 L-235 on double console rectangular incl. gredoc round centrally
- Height of double console rectangular with gredoc round: 100 mm



- C2 80 L-130/C2 80 L-190/C2 125 L-160/C2 125 L-235 (2 Stück) auf gredoc Doppelkonsole eckig
- Höhe gredoc Doppelkonsole eckig: 100 mm
- C2 80 L-130/C2 80 L-190/C2 125 L-160/C2 125 L-235 (2 pcs.) on gredoc double console rectangular
- Height of gredoc double console rectangular: 100 mm



- C2 125 L-300 direkt auf Doppelkonsole eckig
- Höhe Doppelkonsole eckig: 70 mm
- C2 125 L-300 directly on double console rectangular
- Height of double console rectangular: 70 mm



- C2 160 L-280 auf gredoc Doppelkonsole eckig
- Höhe gredoc Doppelkonsole eckig: 100 mm
- C2 160 L-280 on gredoc double console rectangular
- Height of gredoc double console rectangular: 100 mm



- C2 80 L-130 auf gredoc Konsole eckig
- Höhe gredoc Konsole eckig: 100 mm
- C2 80 L-130 on gredoc console rectangular
- Height of gredoc console rectangular: 100 mm



- C2 80 L-190 auf gredoc Konsole eckig
- Höhe gredoc Konsole eckig: 100 mm
- C2 80 L-190 on gredoc console rectangular
- Height of gredoc console rectangular: 100 mm



- C2 125 L-160 auf gredoc Konsole eckig
- Höhe gredoc Konsole eckig: 100 mm
- C2 125 L-160 on gredoc console rectangular
- Height of gredoc console rectangular: 100 mm



- C2 125 L-235 auf gredoc Konsole eckig
- Höhe gredoc Konsole eckig: 100 mm
- C2 125 L-235 on gredoc console rectangular
- Height of gredoc console rectangular: 100 mm



- C2 80 L-130 direkt auf Konsole eckig
- Höhe Konsole eckig: 70 mm
- C2 80 L-130 directly on console rectangular
- Height of console rectangular: 70 mm



- C2 80 L-190 direkt auf Konsole eckig
- Höhe Konsole eckig: 70 mm
- C2 80 L-190 directly on console rectangular
- Height of console rectangular: 70 mm



- C2 125 L-160 direkt auf Konsole eckig
- Höhe Konsole eckig: 70 mm
- C2 125 L-160 directly on console rectangular
- Height of console rectangular: 70 mm



- C2 125 L-235 oder C2 125 L-300 auf Konsole eckig
- Höhe gredoc Konsole eckig: 70 mm
- C2 125 L-235 or C2 125 L-300 on console rectangular
- Height of gredoc console rectangular: 70 mm



- C2 160 L-280 auf Konsole eckig
- Höhe Konsole eckig: 70 mm
- C2 160 L-280 on console rectangular
- Height of console rectangular: 70 mm



Max. Flexibilität für alle Werkstücke

Max. flexibility for all workpieces



zentrisch – C2 125-160

centric – C2 125-160

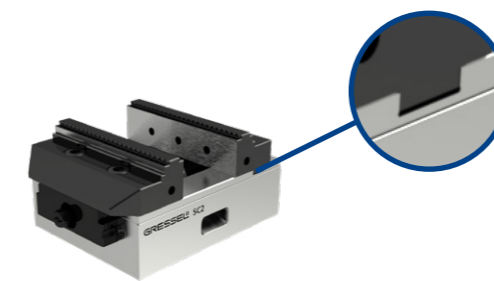
- Spannbereich 0–163 mm
- Spannkraft max. 35 kN mit 100 Nm
- vorgespanntes und spielreies Zentrumschlager
- Clamping range 0–163 mm
- Clamping force max. 35 kN with 100 Nm
- preloaded and clearance-free center bearing



zentrisch – C2 125-160

centric – C2 125-160

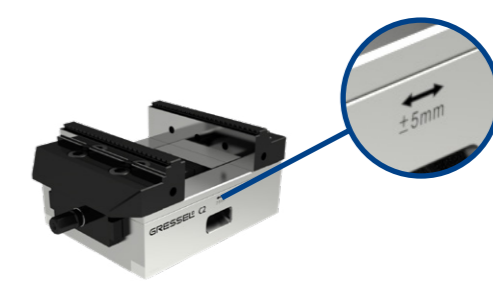
- mit schwimmender – einschwenkbarer – Mittelbacke
- Spannbereich 9–78 mm (Mittelbacke schmal)
- Spannbereich 15–72 mm (Mittelbacke breit)
- Spannkraft max. 35 kN mit 100 Nm
- vorgespanntes und spielreies Zentrumschlager
- with floating – retractable – centre jaw
- Clamping range 9–78 mm (centre jaw narrow)
- Clamping range 15–72 mm (middle jaw wide)
- Clamping force max. 35 kN with 100 Nm
- preloaded and clearance-free center bearing



fest – SC2 125 L-160

fixed – SC2 125 L-160

- Spannbereich 0–142 mm
- Spannkraft max. 35 kN mit 100 Nm
- Festbacke mit Quernut
- Clamping range 0–142 mm
- Clamping force max. 35 kN with 100 Nm
- Fixed jaw with transverse groove



schwimmend – C2 125 L-160

floating – C2 125 L-160

- Spannbereich 0–163 mm
- Spannkraft max. 35 kN mit 100 Nm
- schwimmend ± 5 mm
- Clamping range 0–163 mm
- Clamping force max. 35 kN with 100 Nm
- floating ± 5 mm

5. Schwimmende Ausführung Floating system

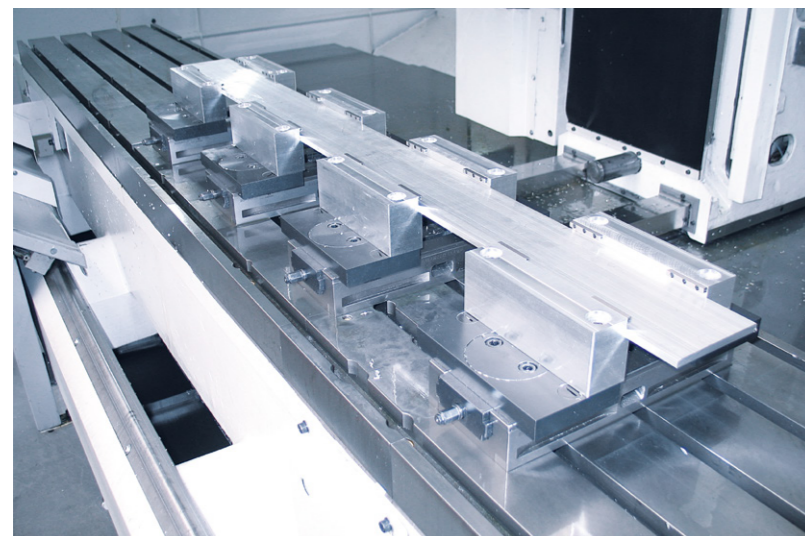
Beim Spannen von längeren Werkstücken mit mehreren Spannern nebeneinander wird empfohlen, für die inneren Spannstellen die «schwimmenden» Zentrischspanner einzusetzen. So können sich die Systembacken den Werkstücken angleichen. Dadurch wird eine ungewollte Werkstückverformung verhindert.

We recommend using «floating» centric vices when clamping longer workpieces next to each other with several clamps at the inner clamping points. As a result, these system jaws can adapt to the workpieces. This prevents unwanted workpiece deformation.

Das Spannmittel und die Systembacken müssen für diese Version jeweils separat zusammengestellt werden.
The clamping device and the system jaws have to be separately assembled for this version.

	Bestell-Nr.* Order No.*	schwimmend floating
C2 80 L-190	CGM.080.023.01	± 3 mm
C2 80 L-130	CGM.080.003.01	± 3 mm
C2 125 L-160	CGM.125.003.01	± 5 mm
C2 125 L-235	CGM.125.013.01	± 5 mm
C2 125 L-300	CGM.125.023.01	± 5 mm
C2 160 L-280	CGM.160.003.01	± 5 mm
C2 160 L-480	CGM.160.023.01	± 5 mm

* ohne Systembacken * without system jaws



C2 125 L-300

Die beiden äusseren Spanner C2 sind Standardversionen mit Zentrischspannung, die beiden inneren Spanner C2 sind in «schwimmender» Ausführung.
The two outer vices C2 are standard versions with centric-clamping, the two inner vices C2 are «floating» in execution.



C2 125 L-300

Die beiden äusseren Spanner C2 sind Standardversionen mit Zentrischspannung, der mittlere Spanner C2 ist in «schwimmender» Ausführung.
The two outer clamps C2 are standard versions with centric-clamping, the middle vice C2 is in «floating» version.

6. Ausführung als Einfachspanner Single vice system

Speziell für die Zweitseitenbearbeitung gibt es Versionen als Einfachspanner SC2. Hier haben die Grundkörper eine Quernut für die Festbacke.

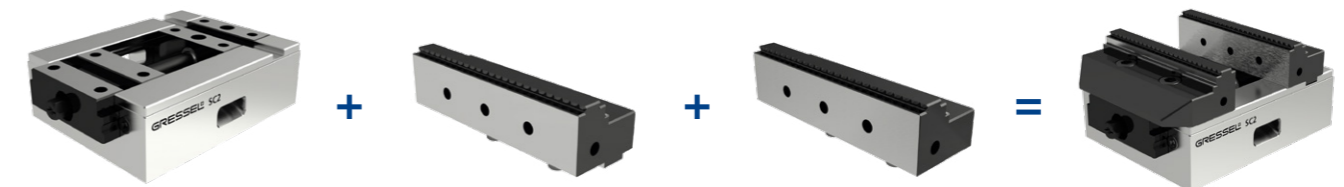
Especially for the second side machining there are versions as Single vice SC2. Here the basic bodies have a Quernut for the fixed jaw.

Beispiel/Example SC2 125 L-160:

Das Spannmittel und die Systembacken müssen für diese Version jeweils separat zusammengestellt werden.
The clamping device and the system jaws have to be separately assembled for this version.

Bezeichnung Description	Bestell-Nr. Order No.
SC2 125 L-160	SCM.125.002.01*
Wendebacke grip fest H=33 Reversible grip jaw fix H=33	SCA.125.201.01
Wendebacke grip beweglich H=33 Reversible grip jaw moveable H=33	CGA.125.001.01
5-Achs Backe Breite 125 beweglich H=33 5-axis jaw width 125 moveable H=33	SCA.125.103.01
5-Achs Backe Breite 125 fest H=33 5-axis jaw width 125 fix H=33	SCA.125.203.01

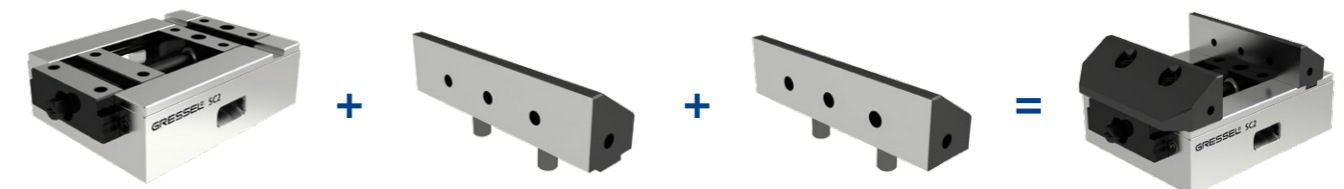
* ohne Systembacken * without system jaws



SC2 125 L-160

Wendebacke grip fest H=33
Reversible grip jaw fix H=33

Wendebacke grip beweglich H=33
Reversible grip jaw moveable H=33



SC2 125 L-160

5-Achs Backe Breite 125 fest H=33
5-axis jaw width 125 fix H=33

5-Achs Backe Breite 125 beweglich H=33
5-axis jaw width 125 moveable H=33



SC2 125 L-160

Palette mit 3 Einfachspanner
SC2 125 L-160
Pallet with 3 single devices
SC2 125 L-160

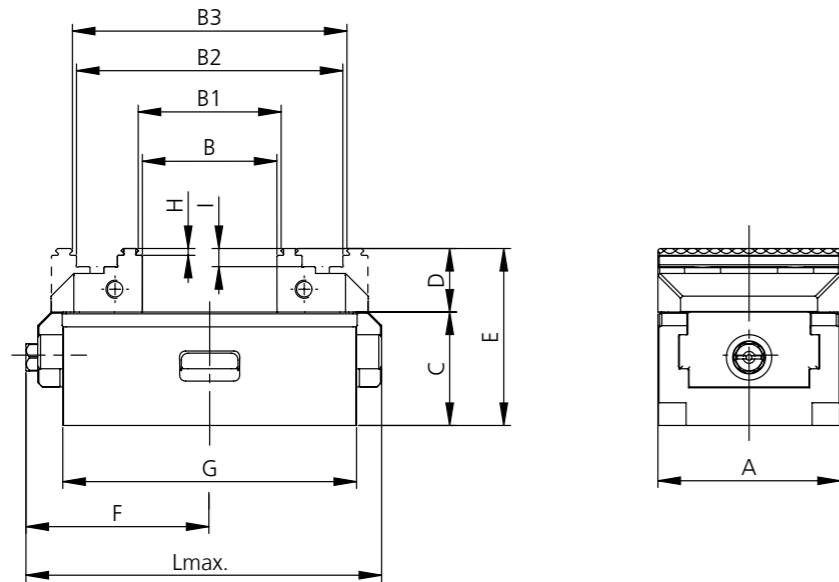
EROWA Palette ITS 148

EROWA ITS Pallet 148

Mit SC2 125 L-160
With SC2 125 L-160

C2 80

mit Wendebacken grip 3 mm
with reversible grip jaw 3 mm



Typ Type	A	B	B1	B2	B3	C _{±0.01}	D	E	F	G	H	I	L _{max.}
C2 80 L-130	80	0-59	4-63	59-117	63-121	50	28	78	81	130	3	8	157
C2 80 L-190	80	0-123	4-127	59-181	63-185	50	28	78	104	190	3	8	206

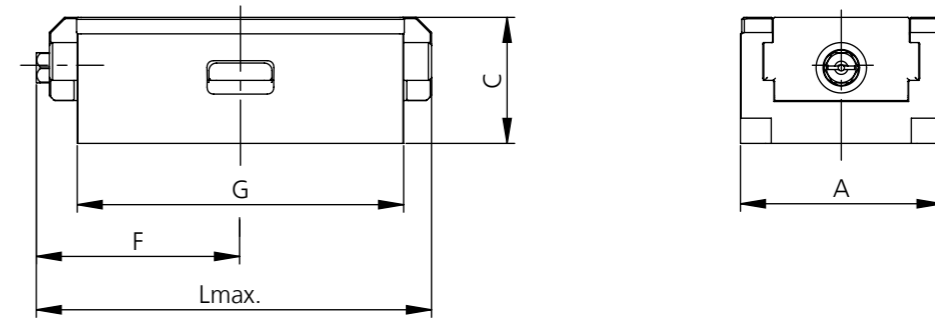
Masse (mm)
Dimensions (mm)

Typ Type	Beschreibung Description	Backenbreite Jaw width mm	Spannkraft Clamp. force kN	Gewicht Weight kg	Lieferumfang Delivery details	Bestell-Nr. Order No.
C2 80 L-130	Zentrischspanner mit Wendebacken grip 3 mm Centric vice with reversible grip jaws 3 mm	80	max. 25	4.0	Zentrischspanner inkl. Wendebacken grip 3 mm Centric vice incl. reversible grip jaws 3 mm	CGM.080.001.01
C2 80 L-190	Zentrischspanner mit Wendebacken grip 3 mm Centric vice with reversible grip jaws 3 mm	80	max. 25	5.5	Zentrischspanner inkl. Wendebacken grip 3 mm Centric vice incl. reversible grip jaws 3 mm	CGM.080.021.01



C2 80

ohne Systembacken
without system jaws



Typ Type	A	C _{±0.01}	F	G	L _{max.}
C2 80 L-130	80	50	81	130	157
C2 80 L-190	80	50	104	190	206

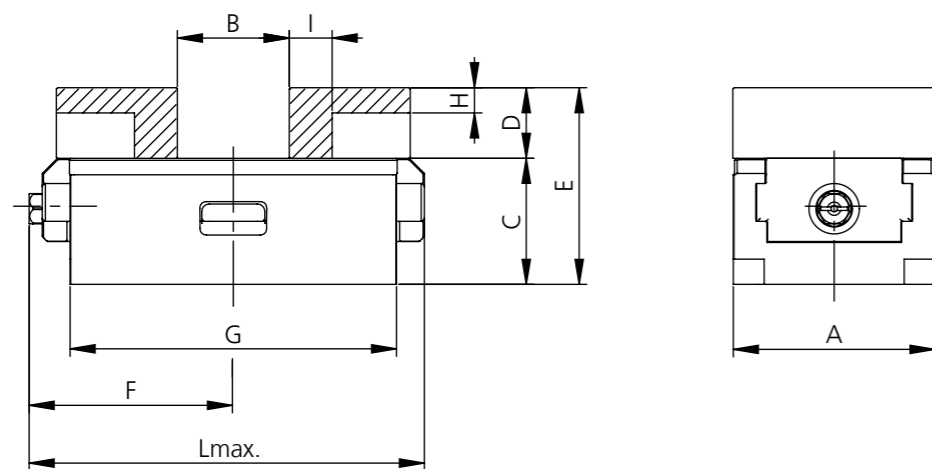
Masse (mm) Dimensions (mm)

Typ Type	Beschreibung Description	Backenbreite Jaw width mm	Spannkraft Clamp. force kN	Gewicht Weight kg	Lieferumfang Delivery details	Bestell-Nr. Order No.
C2 80 L-130	Zentrischspanner Centric vice	80	max. 25	3.0	Zentrischspanner ohne Systembacken Centric vice without system jaws	CGM.080.002.01
C2 80 L-190	Zentrischspanner Centric vice	80	max. 25	4.5	Zentrischspanner ohne Systembacken Centric vice without system jaws	CGM.080.022.01



C2 80

mit Aluminium Aufsatzbacken
with aluminium top jaws



Typ Type	A	B	C _{±0.01}	D	E	F	G	H	I	L _{max.}
C2 80 L-130	80	0-44	50	28	78	81	130	10	17	157
C2 80 L-190	80	0-108	50	28	78	104	190	10	17	206

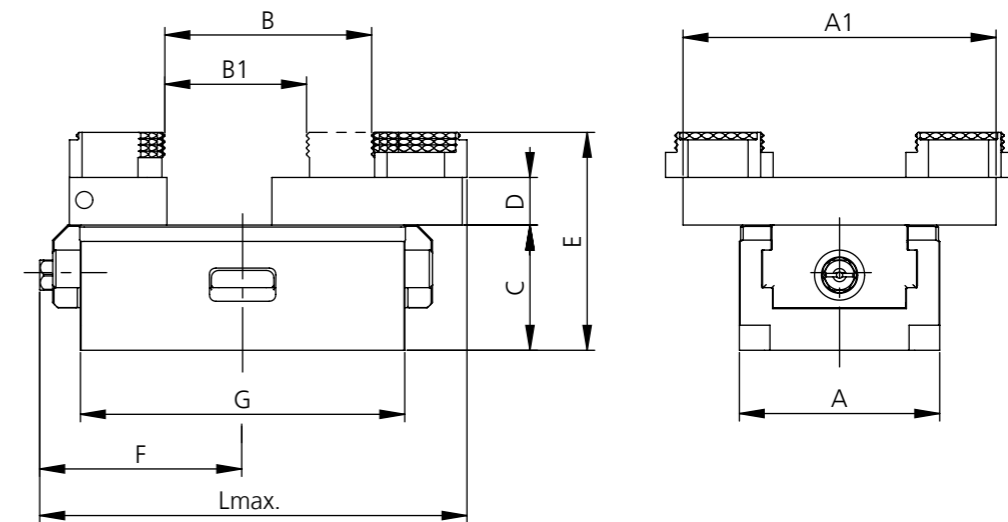
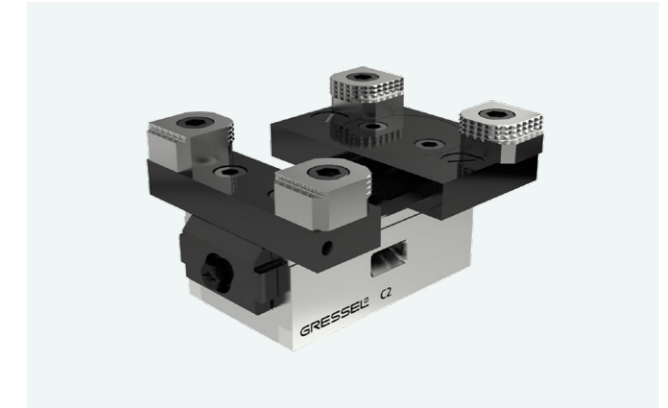
Masse (mm) Dimensions (mm)

Typ Type	Beschreibung Description	Backenbreite Jaw width mm	Spannkraft Clamp. force kN	Gewicht Weight kg	Lieferumfang Delivery details	Bestell-Nr. Order No.
C2 80 L-130	Zentrischspanner Centric vice	80	max. 25	3.0	Zentrischspanner ohne Systembacken Centric vice without system jaws	CGM.080.002.01
C2 80 L-190	Zentrischspanner Centric vice	80	max. 25	4.5	Zentrischspanner ohne Systembacken Centric vice without system jaws	CGM.080.022.01
Systembacke System jaw	Aluminium Aufsatzbacke (pro Spanner 2 Stk.) Aluminium top jaw (per vice, 2 pcs.)	80		0.4	Aluminium Aufsatzbacke inkl. Schrauben Aluminium top jaw incl. screws	CGA.080.005.01

Das Spannmittel und die Systembacken müssen für diese Version jeweils separat zusammengestellt werden.
The clamping device and the system jaws have to be separately assembled for this version.

C2 80

mit Pendel- und Adapterplatte
with swivel- and adapter plate



Typ Type	A	A1	B*	C _{±0.01}	D	E	F	G	L _{max.}
C2 80 L-130	80	125	3-84	50	28	78	81	130	157
C2 80 L-190	80	125	3-145	50	28	78	104	190	206

Masse (mm) Dimensions (mm)

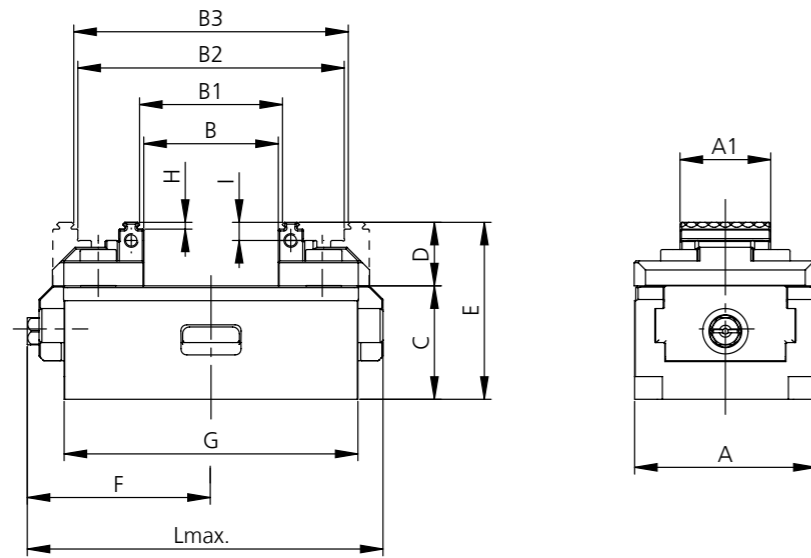
* Spannbereich abhängig von der Position der Platten bzw. 6-fach Wendebacken (symmetrische Werkstücklage ist nicht gewährleistet)
Clamping range depending on the position of the plates or 6-fold reversible jaws (symmetrical workpiece position is not guaranteed)

Typ Type	Beschreibung Description	Backenbreite Jaw width mm	Spannkraft Clamp. force kN	Gewicht Weight kg	Lieferumfang Delivery details	Bestell-Nr. Order No.
C2 80 L-130	Zentrischspanner Centric vice	80	max. 25	3.0	Zentrischspanner ohne Systembacken Centric vice without system jaws	CGM.080.002.01
C2 80 L-190	Zentrischspanner Centric vice	80	max. 25	4.5	Zentrischspanner ohne Systembacken Centric vice without system jaws	CGM.080.022.01
Systembacke System jaw	Pendelplatte (pro Spanner 1 Stk.) Swivel plate (per vice, 1 pc.)	125		1.3	Pendelplatte inkl. Schrauben, ohne 6-fach Wendebacken Swivel plate incl. screws, without 6-fold reversible jaws	CGA.080.007.01
Systembacke System jaw	Adapterplatte (pro Spanner 1 Stk.) Adapter plate (per vice, 1 pc.)	125		0.7	Adapterplatte inkl. Schrauben, ohne 6-fach Wendebacken Adapter plate incl. screws, without 6-fold reversible jaws	CGA.080.006.01
Zubehör Accessories	6-fach Wendebacke (pro Spanner 4 Stk.) 6-fold reversible jaw (per vice, 4 pcs.)			0.15	6-fach Wendebacke inkl. Schraube 6-fold reversible jaw incl. screw	GPA.000.041.01
Zubehör Accessories	6-fach Wendebacke carbide-grip (pro Spanner 4 Stk.) 6-fold reversible jaw carbide-grip (per vice, 4 pcs.)			0.15	6-fach Wendebacke carbide-grip inkl. Schraub 6-fold reversible carbide-grip incl. screw	GPA.000.046.01

Das Spannmittel und die Systembacken müssen für diese Version jeweils separat zusammengestellt werden.
The clamping device and the system jaws have to be separately assembled for this version.

C2 80

mit Wendebacke grip Breite 40
with reversible grip jaw width 40



Typ	Type	A	A1	B	B1	B2	B3	C _{±0.01}	D	E	F	G	L _{max.}
C2 80 L-130		80	40	0-59	4-63	59-117	63-121	50	28	78	81	130	157
C2 80 L-190		80	40	0-123	4-127	59-181	63-185	50	28	78	104	190	206

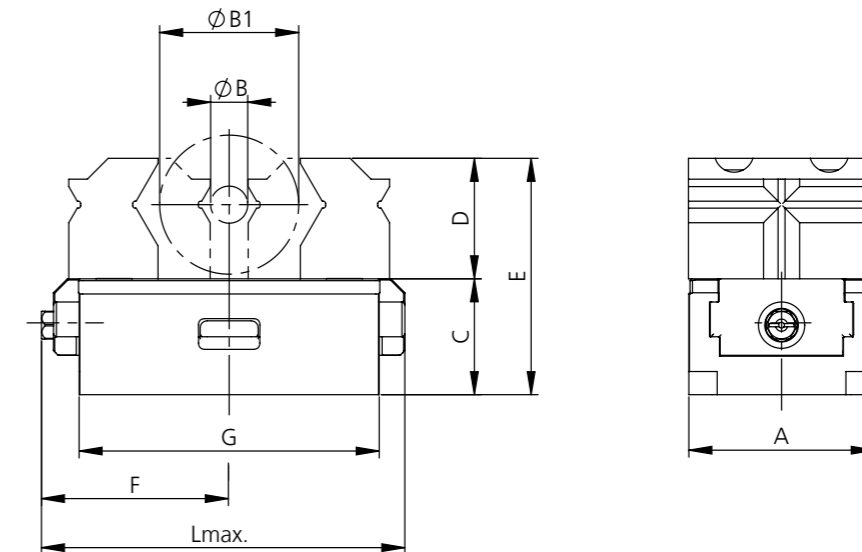
Masse (mm)
Dimensions (mm)

Typ	Beschreibung	Backenbreite	Spannkraft	Gewicht	Lieferumfang	Bestell-Nr.
Type	Description	Jaw width	Clamp. force	Weight	Delivery details	Order No.
		mm	kN	kg		
C2 80 L-130	Zentrischspanner Centric vice	80	max. 25	3.0	Zentrischspanner ohne Systembacken Centric vice without system jaws	CGM.080.002.01
C2 80 L-190	Zentrischspanner Centric vice	80	max. 25	4.5	Zentrischspanner ohne Systembacken Centric vice without system jaws	CGM.080.022.01
Systembacke System jaw	Wendebacke grip Breite 40 (pro Spanner 2 Stk.) Reversible grip jaw width 40 (per vice, 2 pcs.)	40	max. 15	0.3	Wendebacke grip Breite 40 inkl. Schrauben Reversible grip jaw width 40 incl. screws	CGA.080.012.01

Das Spannmittel und die Systembacken müssen für diese Version jeweils separat zusammengestellt werden.
The clamping device and the system jaws have to be separately assembled for this version.

C2 80

mit Prismabacken wendbar
with reversible prismatic jaw



Typ	Type	A	B	B1	C _{±0.01}	D	E	F	G	L _{max.}
C2 80 L-130		80	10-28	20-60	50	52	102	81	130	157
C2 80 L-190		80	10-28	20-60	50	52	102	104	190	206

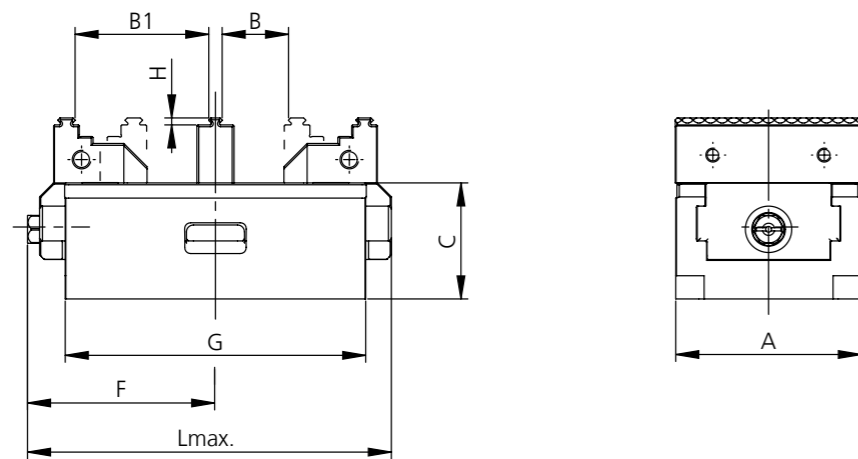
Masse (mm)
Dimensions (mm)

Typ	Beschreibung	Backenbreite	Spannkraft	Gewicht	Lieferumfang	Bestell-Nr.
Type	Description	Jaw width	Clamp. force	Weight	Delivery details	Order No.
		mm	kN	kg		
C2 80 L-130	Zentrischspanner Centric vice	80	max. 25	3.0	Zentrischspanner ohne Systembacken Centric vice without system jaws	CGM.080.002.01
C2 80 L-190	Zentrischspanner Centric vice	80	max. 25	4.5	Zentrischspanner ohne Systembacken Centric vice without system jaws	CGM.080.022.01
Systembacke System jaw	Prismabacke wendbar, gehärtet und feingefräst (pro Spanner 2 Stk.) Reversible prismatic jaw, hardened and finely milled (per vice, 2 pcs.)	80		1.1	Prismabacke wendbar inkl. Schrauben Reversible prismatic system jaw incl. screws	CGA.080.025.01

Das Spannmittel und die Systembacken müssen für diese Version jeweils separat zusammengestellt werden.
The clamping device and the system jaws have to be separately assembled for this version.

C2 80

mit Mittelbacke schwimmend
with middle jaw floating
mit Mittelbacke breit schwimmend
with middle jaw wide floating



Typ Type	A	B	B1	C _{0.01}	D	E	F	G	H	L _{max.}
C2 80 L-130 mit Mittelbacke schwimmend C2 80 L-130 with middle jaw floating	80	8-28	37-57	50	28	78	81	130	3	157
C2 80 L-130 mit Mittelbacke breit schwimmend C2 80 L-130 with middle jaw wide floating	80	14-22	31-51	50	28	78	81	130	3	157
C2 80 L-190 mit Mittelbacke schwimmend C2 80 L-190 with middle jaw floating	80	8-58	37-87	50	28	78	104	190	3	206
C2 80 L-190 mit Mittelbacke breit schwimmend C2 80 L-190 with middle jaw wide floating	80	14-52	31-81	50	28	78	104	190	3	206

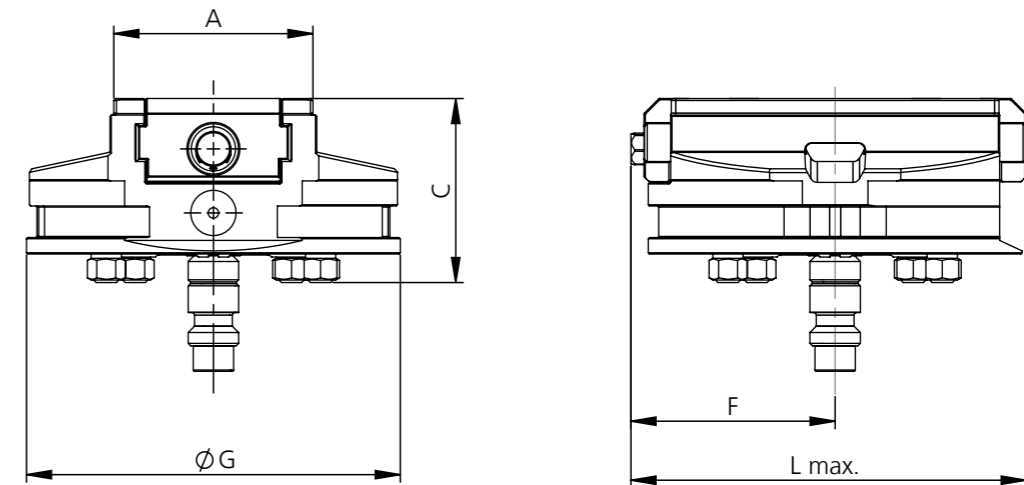
Masse (mm)
Dimensions (mm)

Typ Type	Beschreibung Description	Backenbreite Jaw width mm	Spannkraft Clamp. force kN	Gewicht Weight kg	Lieferumfang Delivery details	Bestell-Nr. Order No.
C2 80 L-130	Zentrischspanner mit Wendebacken grip 3 mm Centric vice with reversible grip jaws 3 mm	80	max. 25	4.0	Zentrischspanner Centric vice	CGM.080.001.01
C2 80 L-190	Zentrischspanner mit Wendebacken grip 3 mm Centric vice with reversible grip jaws 3 mm	80	max. 25	5.5	Zentrischspanner Centric vice	CGM.080.021.01
Systembacke System jaw	Mittelbacke schwimmend Middle jaw floating	80		0.3	Mittelbacke grip Middle grip jaw	CGA.080.018.11
Systembacke System jaw	Mittelbacke breit schwimmend Middle jaw wide floating	80		0.3	Mittelbacke breit grip Middle jaw wide grip	CGA.080.027.11

Das Spannmittel und die Systembacken müssen für diese Version jeweils separat zusammengestellt werden.
The clamping device and the system jaws have to be separately assembled for this version.

C2 80-IP-ITS 148

für EROWA ITS 148 ohne Systembacken
for EROWA ITS 148 without system jaws



Typ Type	A	C	F	øG	L _{max.}
C2 80-IP-ITS 148	80	73	81	148	157

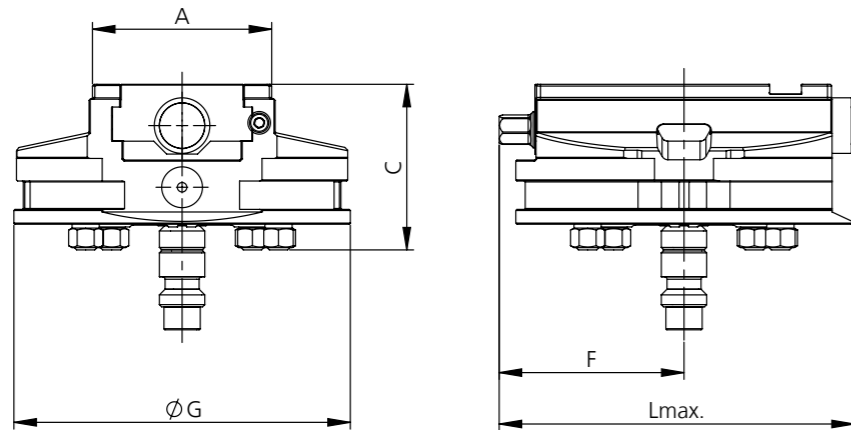
Masse (mm) Dimensions (mm)

Typ Type	Beschreibung Description	Backenbreite Jaw width mm	Spannkraft Clamp. force kN	Gewicht Weight kg	Lieferumfang Delivery details	Bestell-Nr. Order No.
C2 80-IP-ITS 148	Zentrischspanner für EROWA ITS 148 Centric vice for EROWA ITS 148	80	max. 25	5.6	Zentrischspanner ohne Systembacken, inkl. Spannzapfen Centric vice without system jaws, incl. clamping bolt	CGM.080.054.01



SC2 80-IP-ITS 148

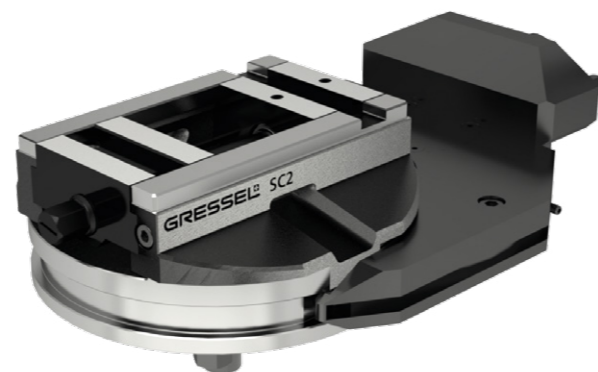
für EROWA ITS 148 ohne Systembacken
for EROWA ITS 148 without system jaws



Typ Type	A	C	F	ØG	L _{max.}
SC2 80-IP-ITS 148	80	73	81	148	157

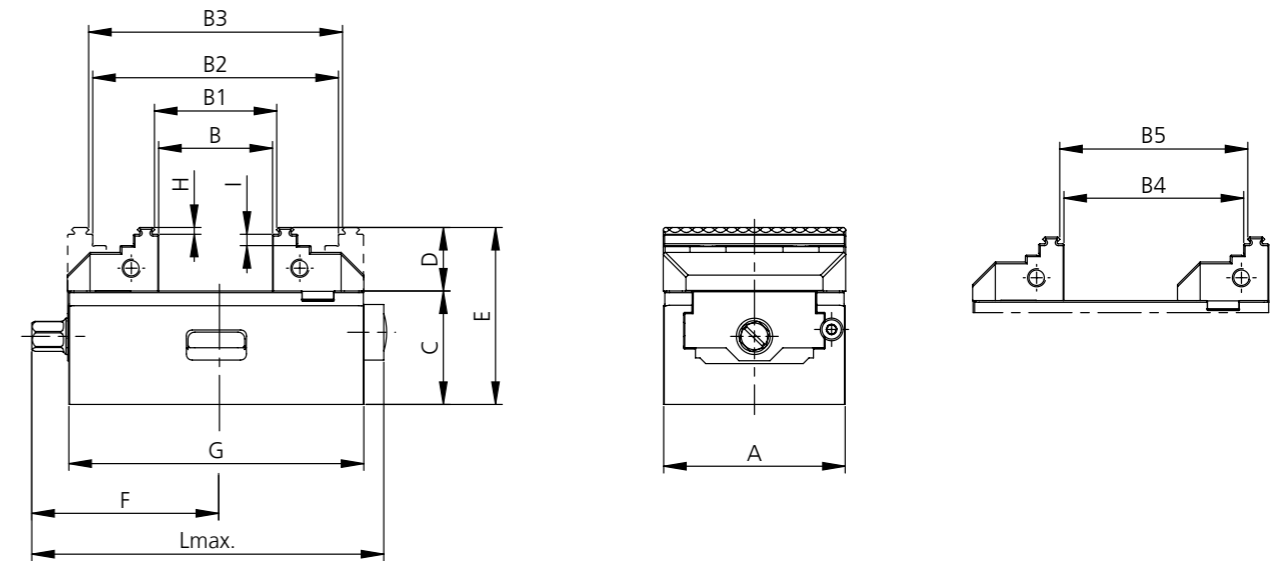
Masse (mm) Dimensions (mm)

Typ Type	Beschreibung Description	Backenbreite Jaw width mm	Spannkraft Clamp. force kN	Gewicht Weight kg	Lieferumfang Delivery details	Bestell-Nr. Order No.
SC2 80-IP-ITS 148	Einfachspanner für EROWA ITS 148 Single vice for EROWA ITS 148	80	max. 25	5.6	Einfachspanner ohne Systembacken, inkl. Spannzapfen Single vice without system jaws, incl. clamping bolt	SCZ.080.001.01



SC2 80

Einfachspanner mit Wendebacken grip
Single vice system with reversible grip jaws



Typ Type	A	B	B1	B2	B3	B4	B5	C _{±0.01}	D	E	F	G	H	I	L _{max.}
SC2 80 L-130	80	0-49	4-53	59-107	63-111	30-78	34-82	50	28	78	82	130	3	8	155
SC2 80 L-190	80	0-109	4-113	59-167	63-171	29-134	35-136	50	28	78	102	190	3	8	206

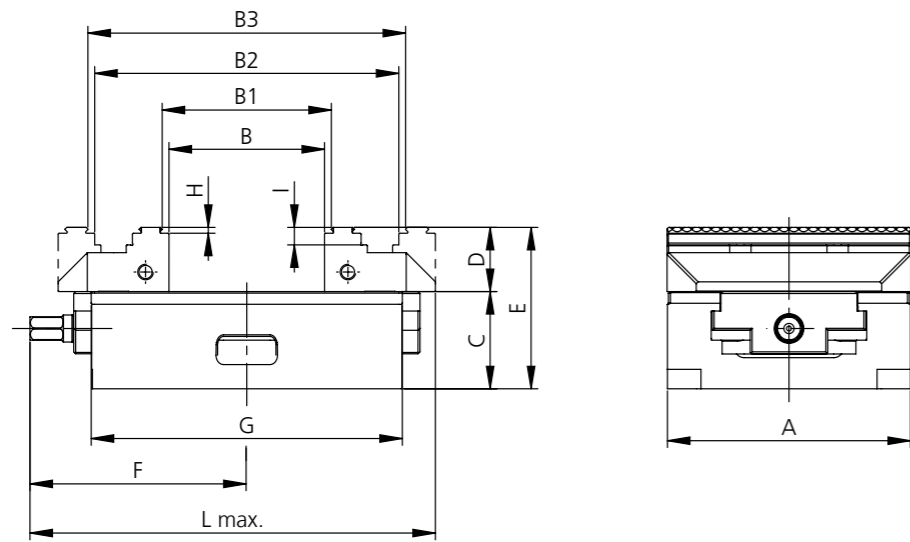
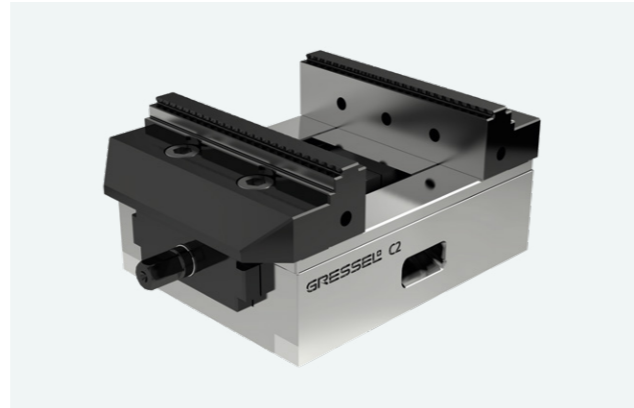
Masse (mm) Dimensions (mm)

Typ Type	Beschreibung Description	Backenbreite Jaw width mm	Spannkraft Clamp. force kN	Gewicht Weight kg	Lieferumfang Delivery details	Bestell-Nr. Order No.
SC2 80 L-130	Einfachspanner Single vice	80	max. 25	2.9	Einfachspanner ohne Systembacken Single vice without system jaws	SCM.080.002.01
SC2 80 L-190	Einfachspanner Single vice	80	max. 25	4.4	Einfachspanner ohne Systembacken Single vice without system jaws	SCM.080.022.01
Systembacke System jaw	Wendebacke grip fest H=28 (pro Spanner 1 Stk.) Reversible grip jaw fix H=28 (per vice, 1 pc.)	80		0.6	Wendebacke grip fest inkl. Schrauben Reversible grip jaw fix incl. screws	SGA.080.201.01
Systembacke System jaw	Wendebacke grip beweglich H=28 (pro Spanner 1 Stk.) Reversible grip jaw moveable H=28 (per vice, 1 pc.)	80		0.5	Wendebacke grip beweglich inkl. Schrauben Reversible grip jaw moveable incl. screws	CGA.080.001.01

Das Spannmittel und die Systembacken müssen für diese Version jeweils separat zusammengestellt werden.
The clamping device and the system jaws have to be separately assembled for this version.

C2 125

mit Wendebacke grip 3 mm
with reversible grip jaw 3 mm



Typ Type	A	B	B1	B2	B3	C _{±0.01}	D*	E	F	G	H	I	L _{max.}
C2 125 L-160	125	0-80	8-87	77-156	84-163	50	33	83	111.5	160	3	9	208
C2 125 L-235	125	0-143	8-150	77-219	84-226	50	33	83	143.5	235	3	9	272
C2 125 L-300	125	0-220	8-227	77-296	84-303	50	33	83	181	300	3	9	348

Masse (mm)
Dimensions (mm)

*D=33: Backenhöhe 33 mm! Hier passen die GRESSEL Aufsatzbacken Höhe 40 mm nicht

*D=40: Wendebacke grip Höhe 40 mm (CGZ.125.098.01), siehe Seite 185

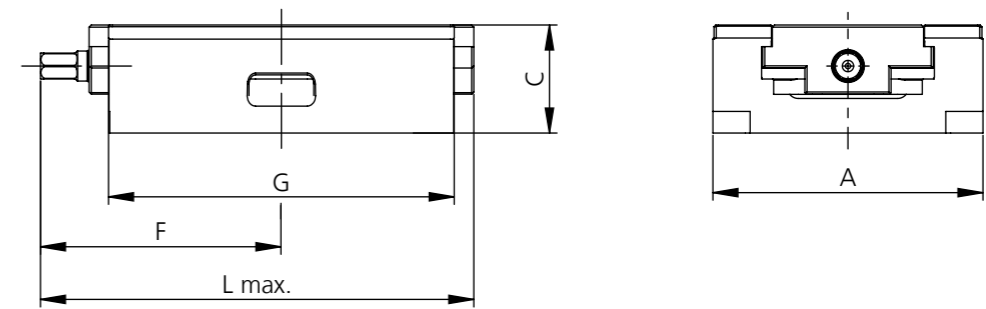
*D=33: Jaw height 33 mm! Here do not fit the GRESSEL top jaws height 40 mm

*D=40: Reversible grip jaw height 40 mm (CGZ.125.098.01), please look at page 185

Typ Type	Beschreibung Description	Backenbreite Jaw width mm	Spannkraft Clamp. force kN	Gewicht Weight kg	Lieferumfang Delivery details	Bestell-Nr. Order No.
C2 125 L-160	Zentrischspanner mit Wendebacken grip 3 mm Centric vice with reversible grip jaws 3 mm	125	max. 35	8.7	Zentrischspanner inkl. Wendebacken grip 3 mm Centric vice incl. reversible grip jaws 3 mm	CGM.125.001.01
C2 125 L-235	Zentrischspanner mit Wendebacken grip 3 mm Centric vice with reversible grip jaws 3 mm	125	max. 35	11.7	Zentrischspanner inkl. Wendebacken grip 3 mm Centric vice incl. reversible grip jaws 3 mm	CGM.125.011.01
C2 125 L-300	Zentrischspanner mit Wendebacken grip 3 mm Centric vice with reversible grip jaws 3 mm	125	max. 35	14	Zentrischspanner inkl. Wendebacken grip 3 mm Centric vice incl. reversible grip jaws 3 mm	CGM.125.021.01

C2 125

ohne Systembacken
without system jaws



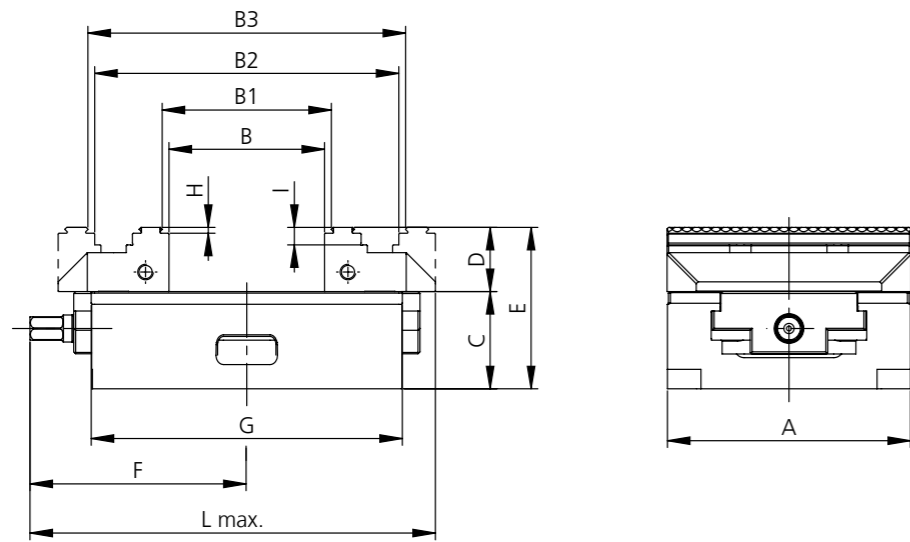
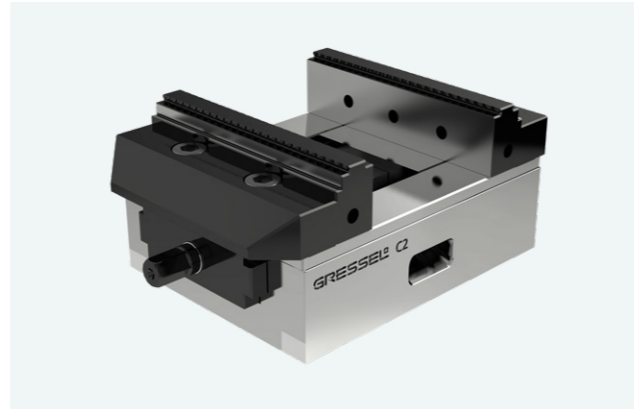
Typ Type	A	C _{±0.01}	F	G	L _{max.}
C2 125 L-160	125	50	111.5	160	200
C2 125 L-235	125	50	143.5	235	272
C2 125 L-300	125	50	181	300	340

Masse (mm) Dimensions (mm)

Typ Type	Beschreibung Description	Backenbreite Jaw width mm	Spannkraft Clamp. force kN	Gewicht Weight kg	Lieferumfang Delivery details	Bestell-Nr. Order No.
C2 125 L-160	Zentrischspanner Centric vice	125	max. 35	6.3	Zentrischspanner ohne Systembacken Centric vice without system jaws	CGM.125.002.01
C2 125 L-235	Zentrischspanner Centric vice	125	max. 35	9.3	Zentrischspanner ohne Systembacken Centric vice without system jaws	CGM.125.012.01
C2 125 L-300	Zentrischspanner Centric vice	125	max. 35	11.8	Zentrischspanner ohne Systembacken Centric vice without system jaws	CGM.125.022.01

C2 125

mit Wendebacke grip 3 mm passend auf
GRESSEL gredoc/SCHUNK VERO-S/
LANG Quick Point 52 x 52 und 96 x 96
with reversible grip jaw 3 mm suitable for
GRESSEL gredoc/SCHUNK VERO-S/
LANG Quick Point 52 x 52 and 96 x 96



Typ Type	A	B	B1	B2	B3	C _{±0.01}	D*	E	F	G	H	I	L _{max.}
C2 125 L-160 GRESSEL SCHUNK LANG	125	0-80	8-87	77-156	84-163	50	33	83	111.5	160	3	9	208

Masse (mm)
Dimensions (mm)

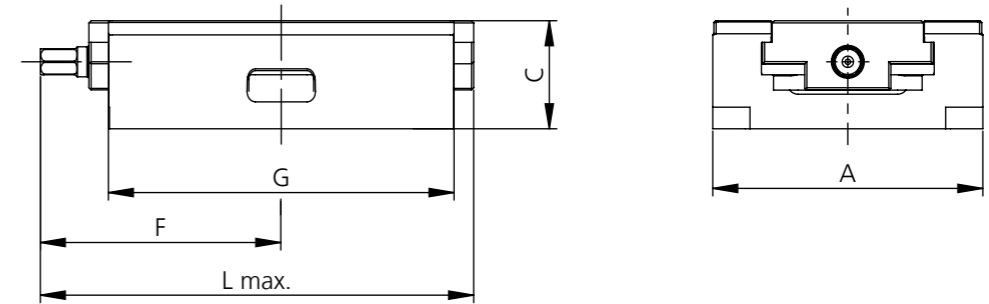
*D=33: Backenhöhe 33mm! Hier passen die GRESSEL Aufsatzbacken Höhe 40mm nicht
*D=40: Wendebacke grip Höhe 40mm (CGZ.125.098.01), siehe Seite 185
*D=33: Jaw height 33mm! Here the GRESSEL top jaws height 40mm do not fit
*D=40: Reversible grip jaw height 40mm (CGZ.125.098.01), please look at page 185

Typ Type	Beschreibung Description	Backenbreite Jaw width mm	Spannkraft Clamp. force kN	Gewicht Weight kg	Lieferumfang Delivery details	Bestell-Nr. Order No.
C2 125 L-160 GRESSEL SCHUNK LANG	Zentrischspanner mit Wendebacken grip 3 mm Centric vice with reversible grip jaws 3 mm	125	max. 35	8.7	Zentrischspanner inkl. Wendebacken grip 3 mm Centric vice, incl. reversible grip jaws 3 mm	CGM.125.035.01



C2 125

ohne Systembacken passend auf
GRESSEL gredoc/SCHUNK VERO-S/
LANG Quick Point 52 x 52 und 96 x 96
without system jaws suitable for
GRESSEL gredoc/SCHUNK VERO-S/
LANG Quick Point 52 x 52 and 96 x 96



Typ Type	A	C _{±0.01}	F	G	L _{max.}
C2 125 L-160	125	50	111.5	160	200
C2 125 L-235	125	50	143.5	235	272

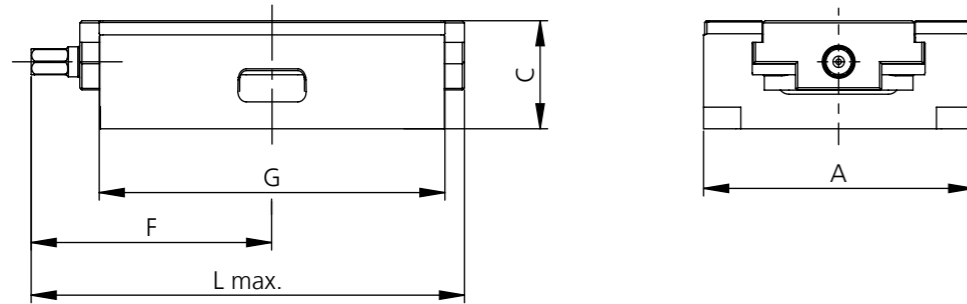
Masse (mm) Dimensions (mm)

Typ Type	Beschreibung Description	Backenbreite Jaw width mm	Spannkraft Clamp. force kN	Gewicht Weight kg	Lieferumfang Delivery details	Bestell-Nr. Order No.
C2 125 L-160	Zentrischspanner Centric vice	125	max. 35	6.3	Zentrischspanner ohne Systembacken Centric vice without system jaws	CGM.125.034.01
C2 125 L-235	Zentrischspanner Centric vice	125	max. 35	9.3	Zentrischspanner ohne Systembacken Centric vice without system jaws	CGM.125.015.01



C2 125

ohne Systembacken passend auf
GRESSEL gredoc/SCHUNK VERO-S/
LANG Quick Point 96 × 96
without system jaws suitable for
GRESSEL gredoc/SCHUNK VERO-S/
LANG Quick Point 96 × 96



Typ	Type	A	C _{±0.01}	F	G	L _{max.}	Masse (mm) Dimensions (mm)
C2 125	L-300	125	50	181	300	340	

Typ	Beschreibung	Backenbreite	Spannkraft	Gewicht	Lieferumfang	Bestell-Nr.
Type	Description	Jaw width	Clamp. force	Weight	Delivery details	Order No.
		mm	kN	kg		
C2 125 L-300	Zentrischspanner Centric vice	125	max. 35	14	Zentrischspanner ohne Systembacken Centric vice without system jaws	CGM.125.096.01



GRESSEL gredoc
GRESSEL gredoc



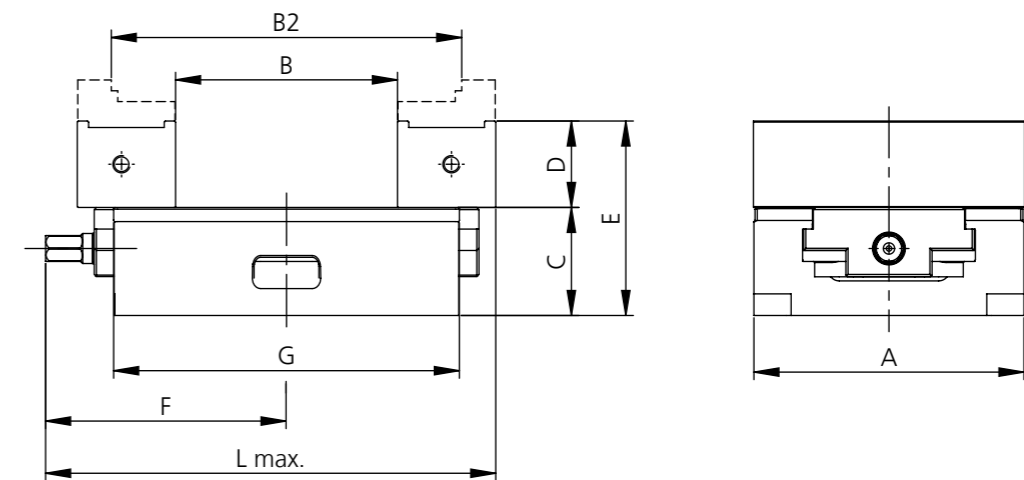
SCHUNK VERO-S
SCHUNK VERO-S



LANG Quick Point
96 × 96
LANG Quick Point
96 × 96

C2 125

mit Kombibacken
with combi jaws



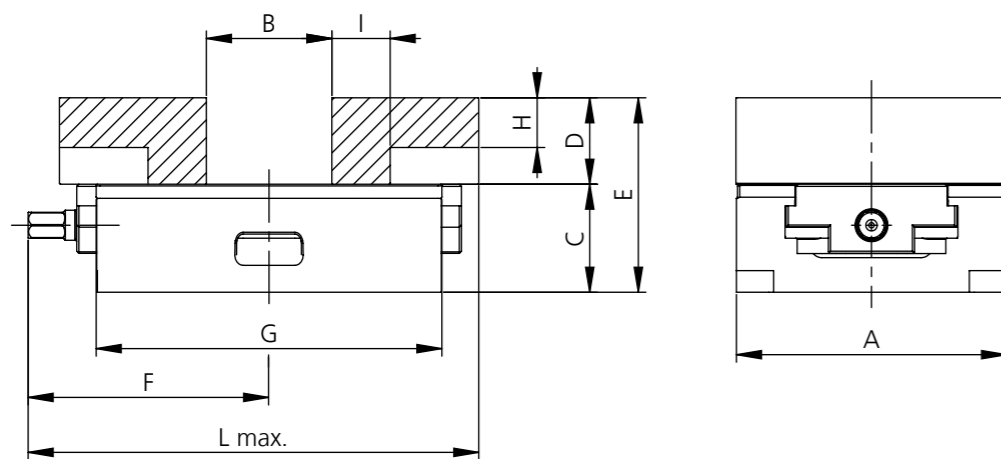
Typ	Type	A	B	B2	C _{±0.01}	D	E	F	G	L _{max.}	Masse (mm) Dimensions (mm)
C2 125	L-160	125	10.5–113	60–161	50	40	90	111.5	160	208	
C2 125	L-235	125	10.5–188	60–237	50	40	90	143.5	235	272	
C2 125	L-300	125	10.5–253	60–302	50	40	90	181	300	348	

Typ	Beschreibung	Backenbreite	Spannkraft	Gewicht	Lieferumfang	Bestell-Nr.
Type	Description	Jaw width	Clamp. force	Weight	Delivery details	Order No.
		mm	kN	kg		
C2 125 L-160	Zentrischspanner Centric vice	125	max. 35	6.4	Zentrischspanner ohne Systembacken Centric vice without system jaws	CGM.125.002.01
C2 125 L-235	Zentrischspanner Centric vice	125	max. 35	9.3	Zentrischspanner ohne Systembacken Centric vice without system jaws	CGM.125.012.01
C2 125 L-300	Zentrischspanner Centric vice	125	max. 35	11.8	Zentrischspanner ohne Systembacken Centric vice without system jaws	CGM.125.022.01
C2 125 L-160 GRESSEL SCHUNK LANG	Zentrischspanner Centric vice	125	max. 35	6.3	Zentrischspanner ohne Systembacken Centric vice without system jaws	CGM.125.034.01
Systembacke System jaw	Kombibacke (pro Spanner 2 Stk.) Combi jaw (per vice, 2 pcs.)	125		1.6	Kombibacke inkl. Schrauben Combi jaw incl. screws	CGA.125.002.01

Das Spannmittel und die Systembacken müssen für diese Version jeweils separat zusammengestellt werden.
The clamping device and the system jaws have to be separately assembled for this version.

C2 125

mit Aluminium Aufsatzbacken
with aluminium top jaws



Typ	Type	A	B	C _{±0.01}	D	E	F	G	H	I	L _{max.}
C2 125 L-160		125	0-58	50	40	90	111.5	160	17	27	208
C2 125 L-235		125	0-133	50	40	90	143.5	235	17	27	272
C2 125 L-300		125	0-198	50	40	90	181	300	17	27	348

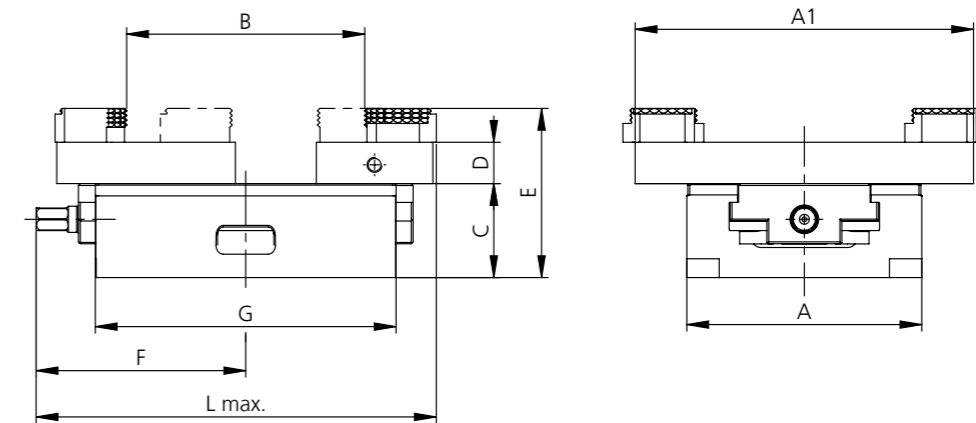
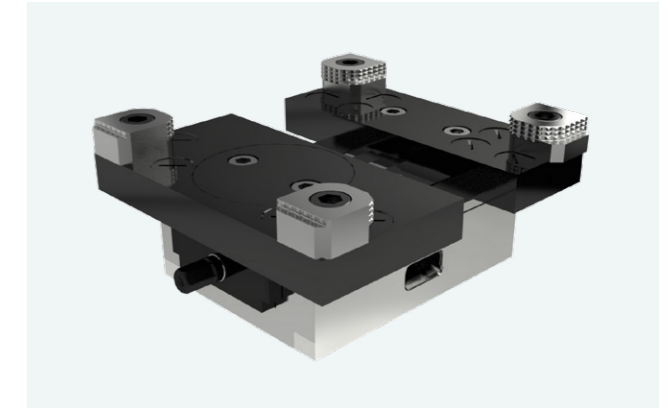
Masse (mm) Dimensions (mm)

Typ	Type	Beschreibung	Description	Backenbreite	Jaw width	Spannkraft	Clamp. force	Gewicht	Weight	Lieferumfang	Delivery details	Bestell-Nr.	Order No.
C2 125 L-160		Zentrischspanner	Centric vice	125	max. 35	6.4				Zentrischspanner ohne Systembacken	Centric vice without system jaws	CGM.125.002.01	
C2 125 L-235		Zentrischspanner	Centric vice	125	max. 35	9.3				Zentrischspanner ohne Systembacken	Centric vice without system jaws	CGM.125.012.01	
C2 125 L-300		Zentrischspanner	Centric vice	125	max. 35	11.8				Zentrischspanner ohne Systembacken	Centric vice without system jaws	CGM.125.022.01	
C2 125 L-160	GRESSEL SCHUNK LANG	Zentrischspanner	Centric vice	125	max. 35	6.3				Zentrischspanner ohne Systembacken	Centric vice without system jaws	CGM.125.034.01	
Systembacke	System jaw	Aluminium Aufsatzbacke (pro Spanner 2 Stk.) Aluminium top jaw (per vice, 2 pcs.)		125		0.9				Aluminium Aufsatzbacke inkl. Schrauben Aluminium top jaw incl. screws		CGA.125.005.01	

Das Spannmittel und die Systembacken müssen für diese Version jeweils separat zusammengestellt werden.
The clamping device and the system jaws have to be separately assembled for this version.

C2 125

mit Pendel- und Adapterplatte
with swivel- and adapter plate



Typ	Type	A	A1	B*	C _{±0.01}	D	E	F	G	L _{max.}
C2 125 L-160		125	180	35-126	50	22	90	111.5	160	212
C2 125 L-235		125	180	35-201	50	22	90	143.5	235	272
C2 125 L-300		125	180	35-250	50	22	90	181	300	352

Masse (mm) Dimensions (mm)

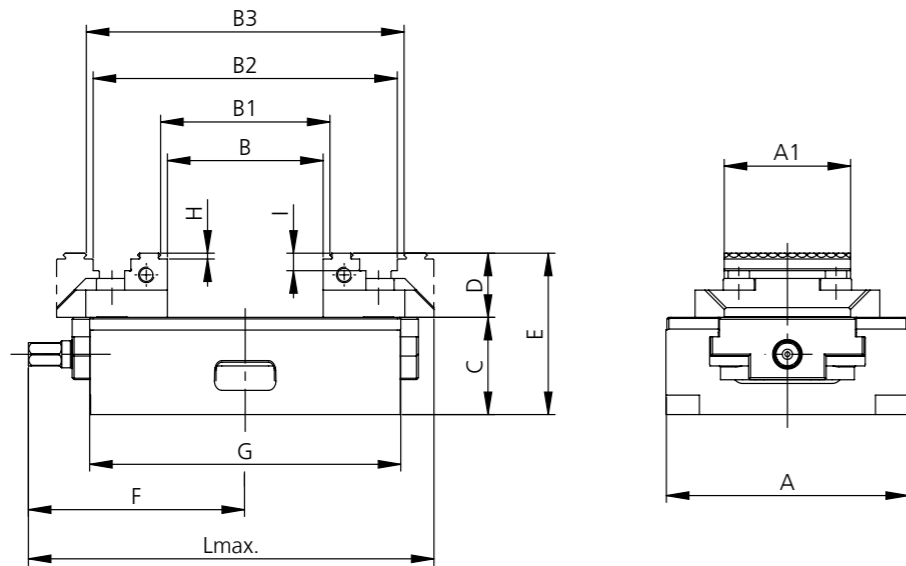
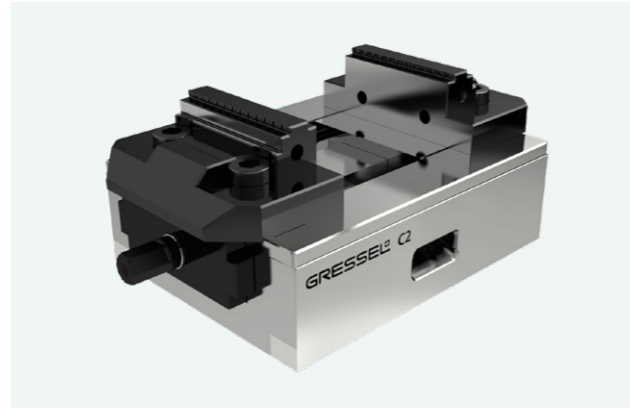
* Spannbereich abhängig von der Position der Platten bzw. 6-fach Wendebacken (symmetrische Werkstücklage ist nicht gewährleistet)
Clamping range depending on the position of the plates or 6-fold reversible jaw (symmetrical workpiece position is not guaranteed)

Typ	Type	Beschreibung	Description	Backenbreite	Jaw width	Spannkraft	Clamp. force	Gewicht	Weight	Lieferumfang	Delivery details	Bestell-Nr.	Order No.
C2 125 L-160		Zentrischspanner	Centric vice	125	max. 35	6.4				Zentrischspanner ohne Systembacken	Centric vice without system jaws	CGM.125.002.01	
C2 125 L-235		Zentrischspanner	Centric vice	125	max. 35	9.3				Zentrischspanner ohne Systembacken	Centric vice without system jaws	CGM.125.012.01	
C2 125 L-300		Zentrischspanner	Centric vice	125	max. 35	11.8				Zentrischspanner ohne Systembacken	Centric vice without system jaws	CGM.125.022.01	
C2 125 L-160	GRESSEL SCHUNK LANG	Zentrischspanner	Centric vice	125	max. 35	6.3				Zentrischspanner ohne Systembacken	Centric vice without system jaws	CGM.125.034.01	
Systembacke	System jaw	Pendelplatte (pro Spanner 1 Stk.) Swivel plate (per vice, 1 pc.)		180		2.8				Pendelplatte inkl. Schrauben, ohne 6-fach Wendebacken Swivel plate incl. screws, without 6-fold reversible jaws		CGA.125.007.01	
Systembacke	System jaw	Adapterplatte (pro Spanner 1 Stk.) Adapter plate (per vice, 1 pc.)		180		1.8				Adapterplatte inkl. Schrauben, ohne 6-fach Wendebacken Adapter plate incl. screws, without 6-fold reversible jaws		CGA.125.006.01	
Zubehör	Accessories	6-fach Wendebacke (pro Spanner 4 Stk.) 6-fold reversible jaw (per vice, 4 pcs.)				0.15				6-fach Wendebacke inkl. Schraube 6-fold reversible jaw incl. screw		GPA.000.041.01	
Zubehör	Accessories	6-fach Wendebacke carbide-grip (pro Spanner 4 Stk.) 6-fold reversible jaw carbide-grip (per vice, 4 pcs.)				0.15				6-fach Wendebacke carbide-grip inkl. Schraube 6-fold reversible carbide-grip incl. screw		GPA.000.046.01	

Das Spannmittel und die Systembacken müssen für diese Version jeweils separat zusammengestellt werden.
The clamping device and the system jaws have to be separately assembled for this version.

C2 125

mit Wendebacke grip 3 mm Breite 65
with reversible grip 3 mm jaw width 65



Typ	Type	A	A1	B	B1	B2	B3	C _{±0.01}	D	E	F	G	H	I	L _{max.}
C2 125 L-160		125	65	0-80	8-87	77-156	84-163	50	33	83	111.5	160	3	9	208
C2 125 L-235		125	65	0-155	8-162	77-231	84-238	50	33	83	143.5	235	3	9	272
C2 125 L-300		125	65	0-220	8-227	77-296	84-303	50	33	83	181	300	3	9	348

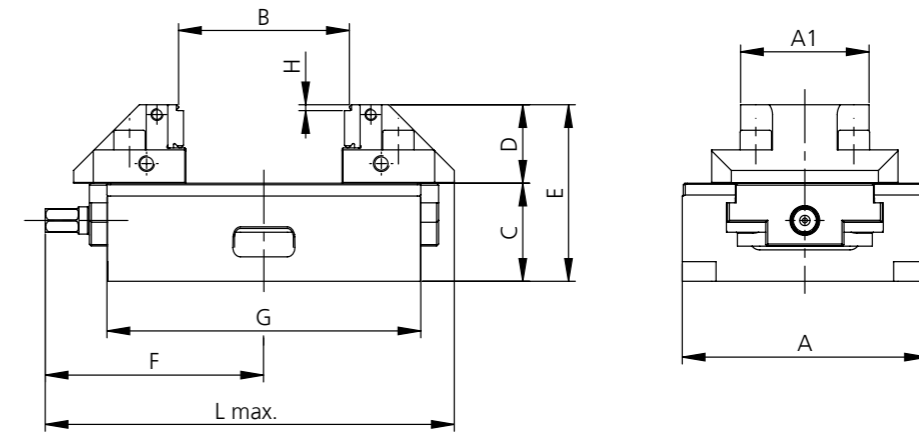
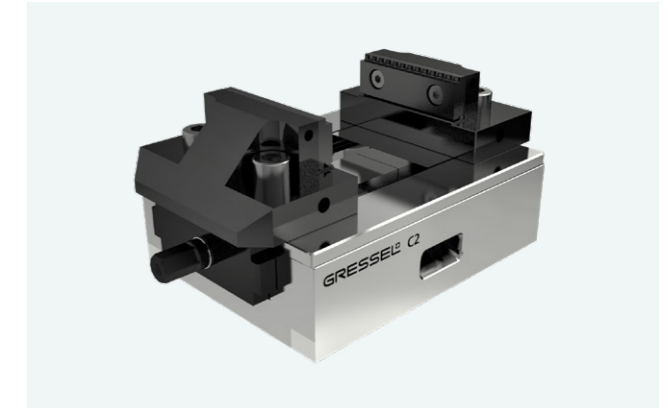
Masse (mm)
Dimensions (mm)

Typ	Beschreibung	Backenbreite	Spannkraft	Gewicht	Lieferumfang	Bestell-Nr.
Type	Description	Jaw width	Clamp. force	Weight	Delivery details	Order No.
		mm	kN	kg		
C2 125 L-160	Zentrischspanner Centric vice	125	max. 35	6.4	Zentrischspanner ohne Systembacken Centric vice without system jaws	CGM.125.002.01
C2 125 L-235	Zentrischspanner Centric vice	125	max. 35	9.3	Zentrischspanner ohne Systembacken Centric vice without system jaws	CGM.125.012.01
C2 125 L-300	Zentrischspanner Centric vice	125	max. 35	11.8	Zentrischspanner ohne Systembacken Centric vice without system jaws	CGM.125.022.01
C2 125 L-160 GRESSEL SCHUNK LANG	Zentrischspanner Centric vice	125	max. 35	6.3	Zentrischspanner ohne Systembacken Centric vice without system jaws	CGM.125.034.01
Systembacke System jaw	Wendebacke grip 3 mm Breite 65 (pro Spanner 2 Stk.) Reversible grip 3 mm jaw width 65 (per vice, 2 pcs.)	65	max. 25	0.9	Wendebacke grip 3 mm Breite 65 inkl. Schrauben Reversible grip 3 mm jaw width 65 incl. Screws	CGA.125.012.01

Das Spannmittel und die Systembacken müssen für diese Version jeweils separat zusammengestellt werden.
The clamping device and the system jaws have to be separately assembled for this version.

C2 125

mit 5-Achs Backe Breite 65 und Backe grip 3m
with 5-axis jaw width 65 and jaw grip 3m



Typ	Type	A	A1	B	C _{±0.01}	D	E	F	G	H	L _{max.}
C2 125 L-160		125	65	8-87	50	40	90	115.5	160	3	208
C2 125 L-235		125	65	8-162	50	40	90	143.5	235	3	272
C2 125 L-300		125	65	8-227	50	40	90	181	300	3	348

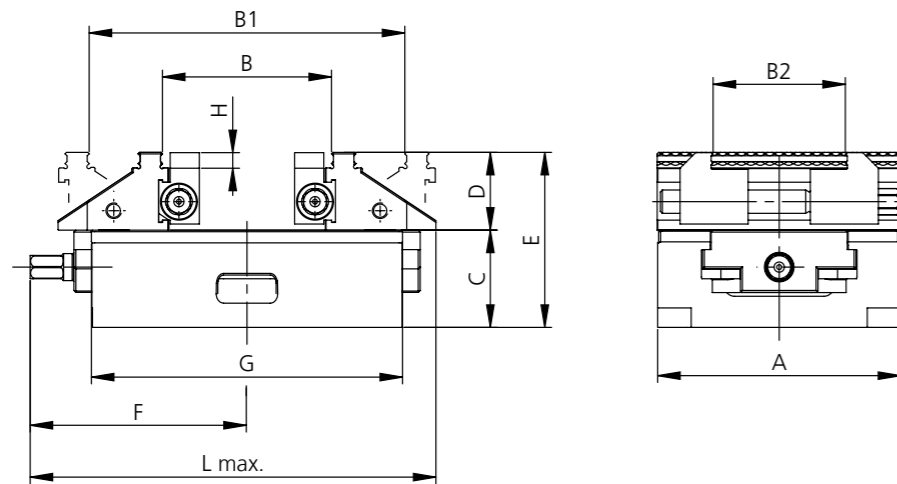
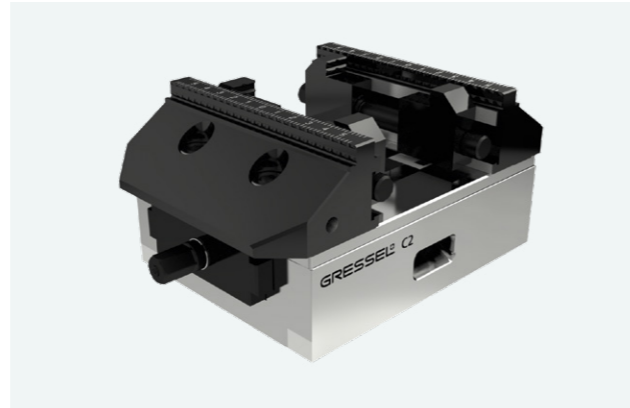
Masse (mm) Dimensions (mm)

Typ	Beschreibung	Backenbreite	Spannkraft	Gewicht	Lieferumfang	Bestell-Nr.
Type	Description	Jaw width	Clamp. force	Weight	Delivery details	Order No.
		mm	kN	kg		
C2 125 L-160	Zentrischspanner Centric vice	125	max. 35	6.4	Zentrischspanner ohne Systembacken Centric vice without system jaws	CGM.125.002.01
C2 125 L-235	Zentrischspanner Centric vice	125	max. 35	9.3	Zentrischspanner ohne Systembacken Centric vice without system jaws	CGM.125.012.01
C2 125 L-300	Zentrischspanner Centric vice	125	max. 35	11.8	Zentrischspanner ohne Systembacken Centric vice without system jaws	CGM.125.022.01
C2 125 L-160 GRESSEL SCHUNK LANG	Zentrischspanner Centric vice	125	max. 35	6.3	Zentrischspanner ohne Systembacken Centric vice without system jaws	CGM.125.034.01
Systembacke System jaw	5-Achs Backe Breite 65 (pro Spanner 2 Stk.) 5-axis jaw width 65 (per vice, 2 pcs.)	65	max. 25	1.0	5-Achs Backe Breite 65 mit Backe grip 3 mm inkl. Schrauben 5-axis jaw width 65 with grip jaw 3 mm incl. screws	CGA.125.004.01

Das Spannmittel und die Systembacken müssen für diese Version jeweils separat zusammengestellt werden.
The clamping device and the system jaws have to be separately assembled for this version.

C2 125

mit 6-fach Backensystem
(Gesamtspannkraft = 90 kN)
with 6-fold jaw system
(Total clamping force = 90 kN)



Typ	Type	A	B*	B1*	B2*	C _{±0.01}	D	E	F	G	H	L _{max.}
C2 125 L-160		125	39-86	83-161	37-101	50	40	90	111.5	160	8	209
C2 125 L-235		125	39-161	83-236	37-101	50	40	90	143.5	235	8	272
C2 125 L-300		125	39-226	83-301	37-101	50	40	90	181	300	8	349

Masse (mm) Dimensions (mm)

*B: Spannung 24-39mm mit 1 Querbacke 24-39mm clamping with 1 cross jaw

*B1: ohne 6-fach Backensystem without 6-fold jaw system

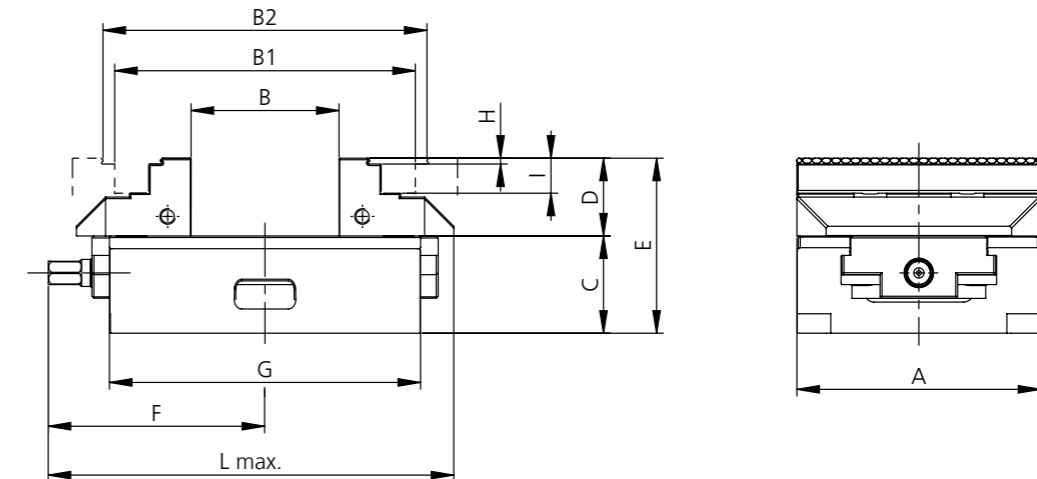
*B2: weitere Spannbereiche auf Anfrage more clamping range on request

Typ	Beschreibung	Backenbreite	Spannkraft	Gewicht	Lieferumfang	Bestell-Nr.
Type	Description	Jaw width mm	Clamp. force kN	Weight kg	Delivery details	Order No.
C2 125 L-160	Zentrischspanner Centric vice	125	max. 35	6.4	Zentrischspanner ohne Systembacken Centric vice without system jaws	CGM.125.002.01
C2 125 L-235	Zentrischspanner Centric vice	125	max. 35	9.3	Zentrischspanner ohne Systembacken Centric vice without system jaws	CGM.125.012.01
C2 125 L-300	Zentrischspanner Centric vice	125	max. 35	11.8	Zentrischspanner ohne Systembacken Centric vice without system jaws	CGM.125.022.01
C2 125 L-160 GRESSEL SCHUNK LANG	Zentrischspanner Centric vice	125	max. 35	6.3	Zentrischspanner ohne Systembacken Centric vice without system jaws	CGM.125.034.01
Systembacke System jaw	6-fach Backensystem für C2 125 (pro Spanner 1 Set) 6-fold jaw system for C2 125 (per vice, 1 set)	125	max. 90	4.5	2 Systembacken mit 2 Paar Querbacken in T-Nut-Führung inkl. Befestigungsschrauben 2 system jaws with 2 pairs of cross jaws in t-slot guidance incl. fixing screws	CGA.125.011.01

Das Spannmittel und die Systembacken müssen für diese Version jeweils separat zusammengestellt werden.
The clamping device and the system jaws have to be separately assembled for this version.

C2 125

mit Wendebacken grip Höhe 40 mm
with reversible grip jaw height 40 mm



Typ	Type	A	B*	B1*	B2	C _{±0.01}	D	E	F	G	H	I	L _{max.}
C2 125 L-160		125	0-75	75-154	88-166	50	40	90	111.5	160	3	18	208
C2 125 L-235		125	0-230	75-229	88-241	50	40	90	143.5	235	3	18	272
C2 125 L-300		125	0-215	75-294	88-306	50	40	90	181	300	3	18	348

Masse (mm)
Dimensions (mm)

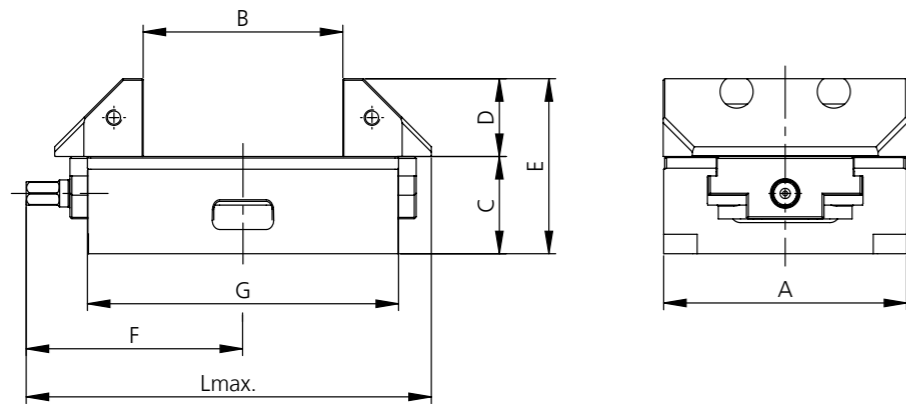
*der Spannbereich von 66-88 ist beim Spanner C2 125 L-160 nicht abgedeckt
the clamping range of 66-88 is not covered with the vice C2 125 L-160

Typ	Beschreibung	Backenbreite	Spannkraft	Gewicht	Lieferumfang	Bestell-Nr.
Type	Description	Jaw width mm	Clamp. force kN	Weight kg	Delivery details	Order No.
C2 125 L-160	Zentrischspanner Centric vice	125	max. 35	6.4	Zentrischspanner ohne Systembacken Centric vice without system jaws	CGM.125.002.01
C2 125 L-235	Zentrischspanner Centric vice	125	max. 35	9.3	Zentrischspanner ohne Systembacken Centric vice without system jaws	CGM.125.012.01
C2 125 L-300	Zentrischspanner Centric vice	125	max. 35	11.8	Zentrischspanner ohne Systembacken Centric vice without system jaws	CGM.125.022.01
C2 125 L-160 GRESSEL SCHUNK LANG	Zentrischspanner Centric vice	125	max. 35	6.3	Zentrischspanner ohne Systembacken Centric vice without system jaws	CGM.125.034.01
Systembacke System jaw	Wendebacke grip Höhe 40 mm (pro Spanner 2 Stk.) Reversible grip jaw height 40 mm (per vice, 2 pcs.)	125		1.5	Wendebacken grip Höhe 40 mm inkl. Schrauben Reversible grip jaw height 40 mm incl. screws	CGZ.125.098.01

Das Spannmittel und die Systembacken müssen für diese Version jeweils separat zusammengestellt werden.
The clamping device and the system jaws have to be separately assembled for this version.

C2 125

mit 5-Achs Backe Breite 125
with 5-axis jaw width 125



Typ	Type	A	B	C _{±0.01}	D	E	F	G	L _{max.}
C2 125 L-160		125	22-102	50	40	90	115.5	160	208
C2 125 L-300		125	22-177	50	40	90	143.5	235	272
C2 125 L-300		125	22-242	50	40	90	181	300	348

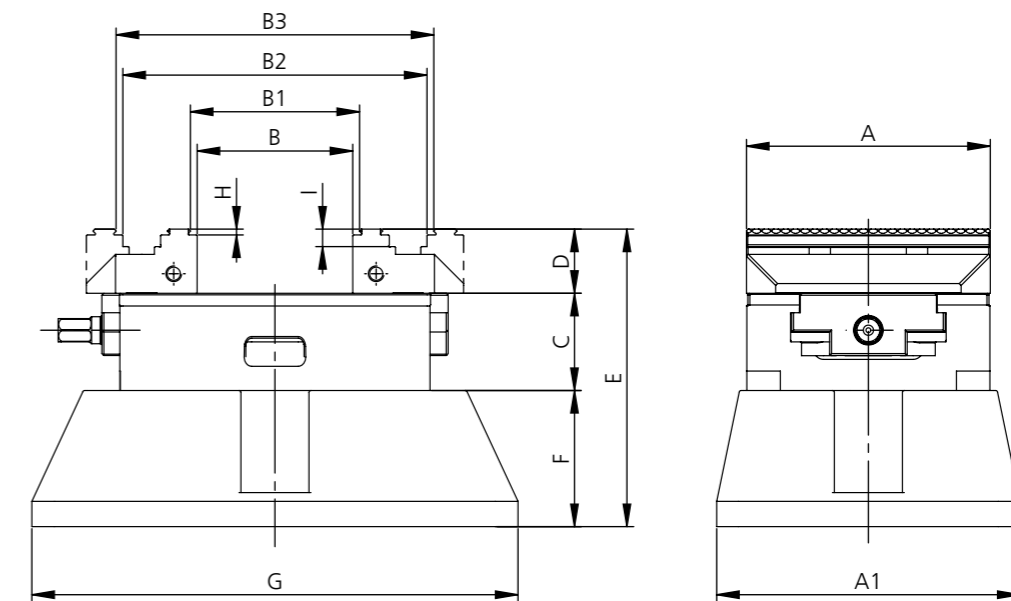
Masse (mm)
Dimensions (mm)

Typ	Beschreibung	Backenbreite	Spannkraft	Gewicht	Lieferumfang	Bestell-Nr.
Type	Description	Jaw width	Clamp. force	Weight	Delivery details	Order No.
		mm	kN	kg		
C2 125 L-160	Zentrischspanner Centric vice	125	max. 35	6.4	Zentrischspanner ohne Systembacken Centric vice without system jaws	CGM.125.002.01
C2 125 L-235	Zentrischspanner Centric vice	125	max. 35	9.3	Zentrischspanner ohne Systembacken Centric vice without system jaws	CGM.125.012.01
C2 125 L-300	Zentrischspanner Centric vice	125	max. 35	11.8	Zentrischspanner ohne Systembacken Centric vice without system jaws	CGM.125.022.01
C2 125 L-160 GRESSEL SCHUNK LANG	Zentrischspanner Centric vice	125	max. 35	6.3	Zentrischspanner ohne Systembacken Centric vice without system jaws	CGM.125.034.01
Systembacke System jaw	5-Achs Backe Breite 125 H=40 (pro Spanner 2Stk.) 5-axis jaw width 125 H=40 (per vice, 2 pcs.)	125		1.1	5-Achs Backe Breite 125 inkl. Schrauben 5-axis jaw width 125 incl. screws	CGA.125.003.01

Das Spannmittel und die Systembacken müssen für diese Version jeweils separat zusammengestellt werden.
The clamping device and the system jaws have to be separately assembled for this version.

C2 125

5-Achs Zentrischspanner C2 125 L-160
auf Konsole eckig
5-axis centric vice C2 125 L-160 on
console rectangular



Typ	Type	A	A1	B	B1	B2	B3	C _{±0.01}	D*	E	F	G	H	I	Masse (mm)
C2 125 L-160		125	156	0-80	8-87	77-156	84-163	50	33	153	70	250	3	9	Dimensions (mm)

*D=33: Backenhöhe 33mm! Hier passen die GRESSEL Aufsatzbacken Höhe 40mm nicht

*D=40: Wendebacke grip Höhe 40mm (CGZ.125.098.01)

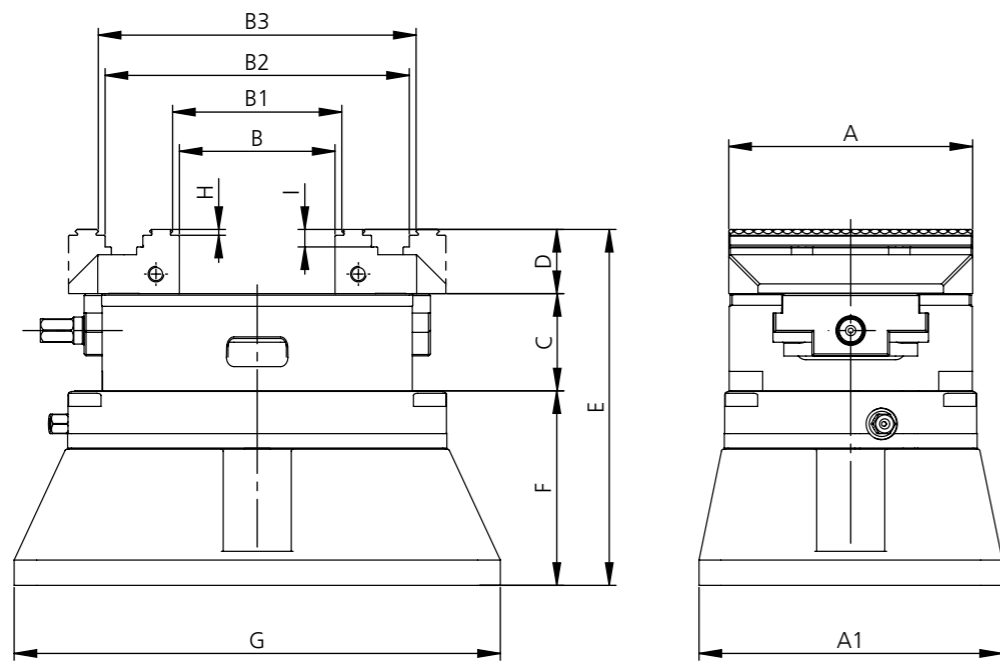
*D=33: Jaw height 33mm! Here do not fit the GRESSEL top jaws height 40mm

*D=40: Reversible grip jaw height 40mm (CGZ.125.098.01)

Typ	Beschreibung	Backenbreite	Spannkraft	Gewicht	Lieferumfang	Bestell-Nr.
Type	Description	Jaw width	Clamp. force	Weight	Delivery details	Order No.
		mm	kN	kg		
C2 125 L-160 auf Konsole eckig C2 125 L-160 on console rectangular	5-Achs Zentrischspanner C2 125 L-160 auf Konsole eckig 5-axis centric vice C2 125 L-160 on console rectangular	125	max. 35	14.7	Zentrischspanner inkl. 2 Wende- backen grip auf Konsole eckig (wird in Einzelkomponenten geliefert) Centric vice incl. 2 reversible grip jaws on console rectangular (will be delivered in single components)	CGM.125.007.01

C2 125

5-Achs Zentrischspanner C2 125 L-160
 auf gredoc Konsole eckig
 5-axis centric vice C2 125 L-160
 on gredoc console rectangular



Typ Type	A	A1	B	B1	B2	B3	C _{±0.01}	D*	E	F	G	H	I
C2 125 L-160	125	156	0-80	8-87	77-156	84-163	50	33	183	100	250	3	9

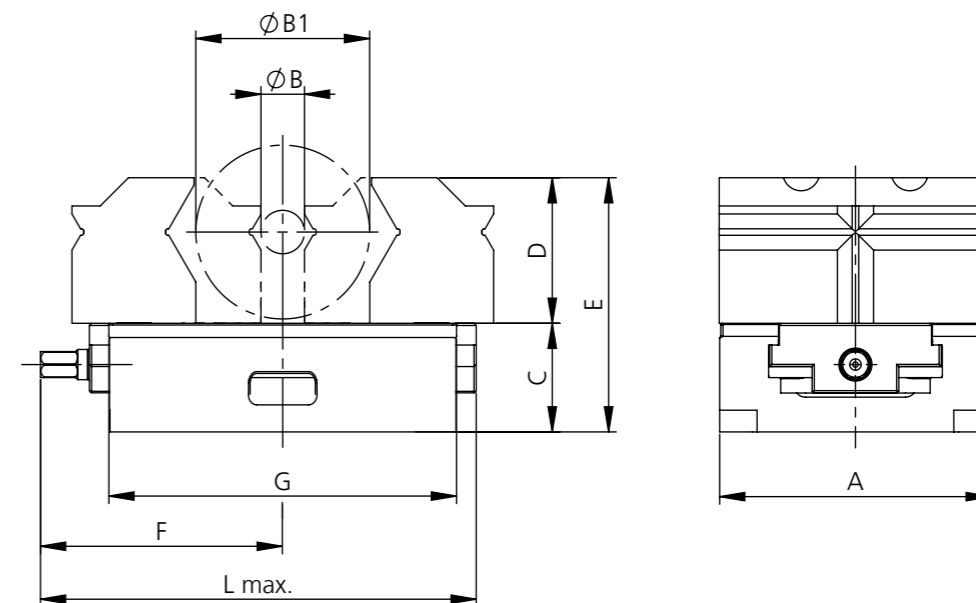
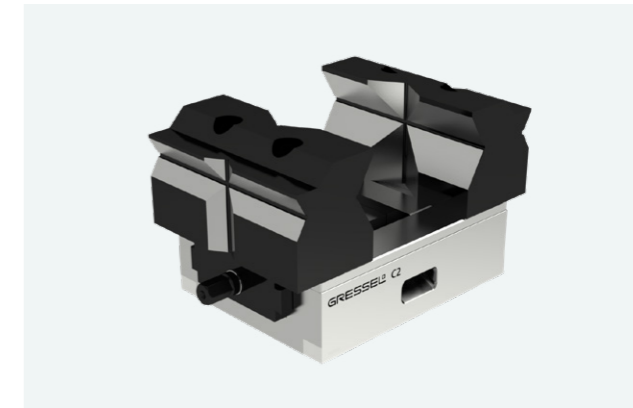
Masse (mm)
 Dimensions (mm)

*D=33: Backenhöhe 33mm! Hier passen die GRESSEL Aufsatzbacken Höhe 40mm nicht
 *D=40: Wendebcke grip Höhe 40mm (CGZ.125.098.01)
 *D=33: Jaw height 33mm! Here do not fit the GRESSEL top jaws height 40mm
 *D=40: Reversible grip jaw height 40mm (CGZ.125.098.01)

Typ Type	Beschreibung Description	Backenbreite Jaw width mm	Spannkraft Clamp. force kN	Gewicht Weight kg	Lieferumfang Delivery details	Bestell-Nr. Order No.
C2 125 L-160 auf gredoc Konsole C2 125 L-160 on gredoc console	5-Achs Zentrischspanner C2 125 L-160 auf gredoc Konsole 5-axis centric vice C2 125 L-160 on gredoc console	125	max. 35	20.7	Zentrischspanner inkl. 2 Wendebcken grip auf gredoc Konsole (wird in Einzelkomponenten geliefert) Centric vice incl. 2 reversible grip jaws on gredoc console (will be delivered in single components)	CGM.125.008.01

C2 125

mit Prismabacken wendbar
 with reversible prismatic jaws



Typ Type	A	B	B1	C _{±0.01}	D	E	F	G	L _{max.}
C2 125 L-160	125	10-28	26-80	50	67	117	111.5	160	200
C2 125 L-235	125	10-28	26-80	50	67	117	143.5	235	272
C2 125 L-300	125	10-28	26-80	50	67	117	181	300	348

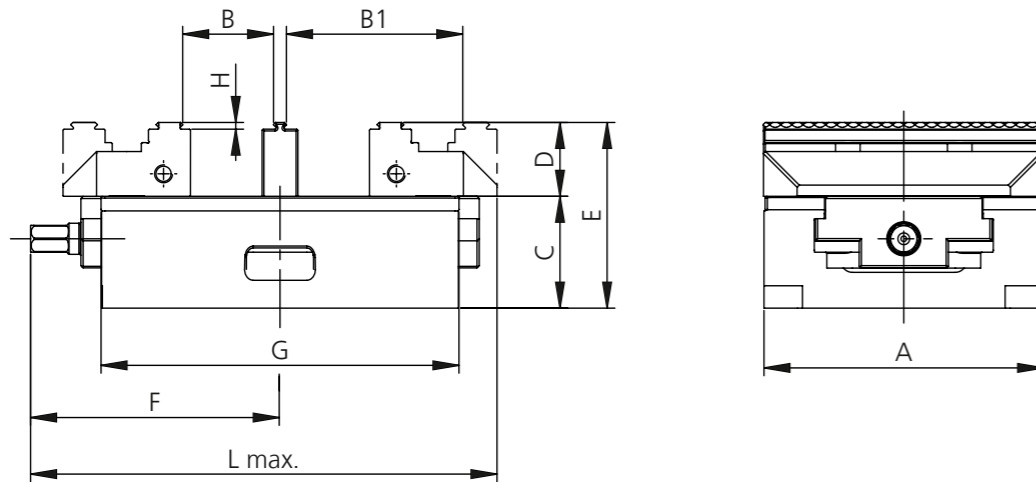
Masse (mm) Dimensions (mm)

Typ Type	Beschreibung Description	Backenbreite Jaw width mm	Spannkraft Clamp. force kN	Gewicht Weight kg	Lieferumfang Delivery details	Bestell-Nr. Order No.
C2 125 L-160	Zentrischspanner Centric vice	125	max. 35	6.3	Zentrischspanner ohne Systembacken Centric vice without system jaws	CGM.125.002.01
C2 125 L-235	Zentrischspanner Centric vice	125	max. 35	9.3	Zentrischspanner ohne Systembacken Centric vice without system jaws	CGM.125.012.01
C2 125 L-300	Zentrischspanner Centric vice	125	max. 35	11.8	Zentrischspanner ohne Systembacken Centric vice without system jaws	CGM.125.022.01
Systembacke System jaw	Prismabacke wendbar, gehärtet und feingefräst (pro Spanner 2 Stk.) Reversible prismatic jaw, hardened and finely milled (per vice, 2 pcs.)	125		3.2	Prismabacke wendbar inkl. Schrauben Reversible prismatic jaw incl. screws	CGA.125.025.01

Das Spannmittel und die Systembacken müssen für diese Version jeweils separat zusammengestellt werden.
 The clamping device and the system jaws have to be separately assembled for this version.

C2 125

mit Mittelbacke schwimmend
with middle jaw floating
mit Mittelbacke breit schwimmend
with middle jaw wide floating



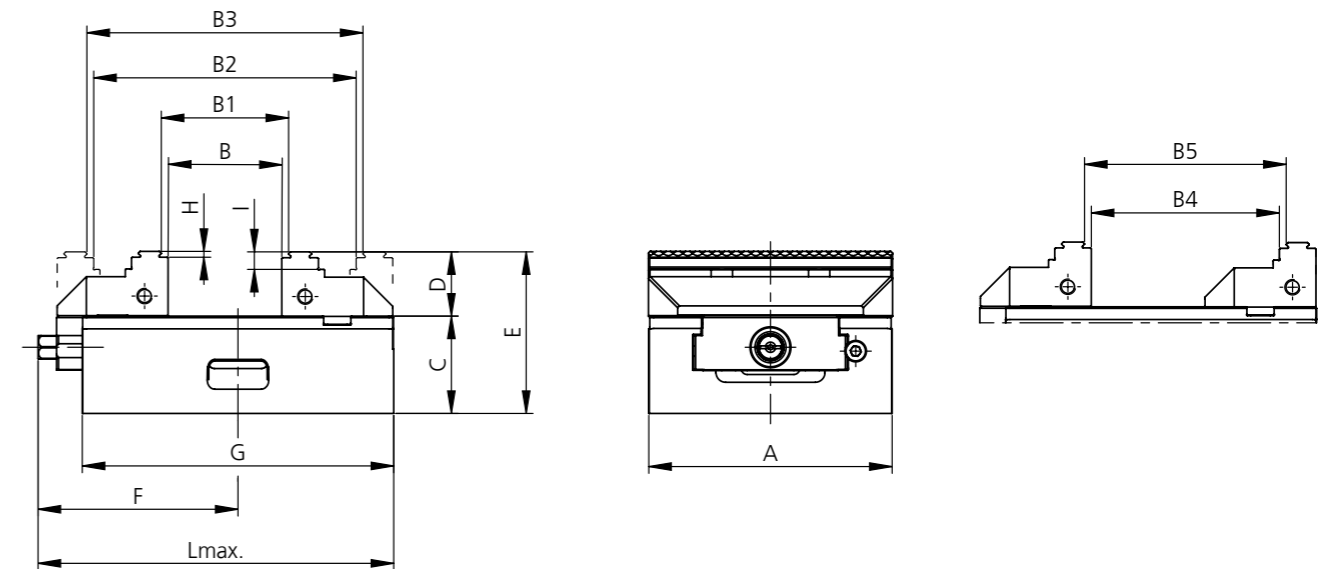
Typ	Type	A	B	B1	C _{a0.01}	D	E	F	G	H	L _{max.}	
C2 125 L-160 mit Mittelbacke schwimmend	C2 125 L-160 with middle jaw floating	125	9-40	47-78	50	33	83	111.5	160	3	208	
C2 125 L-160 mit Mittelbacke breit schwimmend	C2 125 L-160 with middle jaw wide floating	125	15-34	41-72	50	33	83	111.5	160	3	208	
C2 125 L-235 mit Mittelbacke schwimmend	C2 125 L-235 with middle jaw floating	125	9-72	47-110	50	33	83	143.5	235	3	272	
C2 125 L-235 mit Mittelbacke breit schwimmend	C2 125 L-235 with middle jaw wide floating	125	15-66	41-104	50	33	83	143.5	235	3	272	
C2 125 L-300 mit Mittelbacke schwimmend	C2 125 L-300 with middle jaw floating	125	9-110	47-148	50	33	83	181	300	3	348	
C2 125 L-300 mit Mittelbacke breit schwimmend	C2 125 L-300 with middle jaw wide floating	125	15-104	41-142	50	33	83	181	300	3	348	Masse (mm) Dimensions (mm)

Typ	Beschreibung	Backenbreite	Spannkraft	Gewicht	Lieferumfang	Bestell-Nr.
Type	Description	Jaw width	Clamp. force	Weight	Delivery details	Order No.
		mm	kN	kg		
C2 125 L-160	Zentrischspanner mit Wendebcken grip Centric vice with reversible grip jaw	125	max. 35	8.7	Zentrischspanner inkl. 2 Wendebcken grip Centric vice incl. 2 reversible grip jaws	CGM.125.001.01
C2 125 L-235	Zentrischspanner mit Wendebcken grip Centric vice with reversible grip jaw	125	max. 35	11.7	Zentrischspanner inkl. 2 Wendebcken grip Centric vice incl. 2 reversible grip jaws	CGM.125.011.01
C2 125 L-300	Zentrischspanner mit Wendebcken grip Centric vice with reversible grip jaw	125	max. 35	14	Zentrischspanner inkl. 2 Wendebcken grip Centric vice incl. 2 reversible grip jaws	CGM.125.021.01
Systembacke System jaw	Mittelbacke schwimmend Middle jaw floating	125		0.50	Mittelbacke schwimmend Middle jaw floating	CGA.125.019.11
Systembacke System jaw	Mittelbacke breit schwimmend Middle jaw wide floating	125		1	Mittelbacke breit schwimmend Middle jaw wide floating	CGA.125.027.11

Das Spannmittel und die Systembacken müssen für diese Version jeweils separat zusammengestellt werden.
The clamping device and the system jaws have to be separately assembled for this version.

SC2 125

Einfachspanner mit Wendebcken grip
Single vice system with reversible grip jaw



Typ	Type	A	B	B1	B2	B3	B4	B5	C _{a0.01}	D	E	F	G	H	I	L _{max.}
SC2 125 L-160		125	0-57	8-64	77-134	84-141	40-95	47-102	50	33	83	103	160	3	9	183
SC2 125 L-235		125	0-127	8-134	77-204	84-211			50	33	83	132	235	3	9	250
SC2 125 L-300		125	0-197	8-204	77-274	84-281			50	33	83	170	300	3	9	320

*D=33: Backenhöhe 33 mm! Hier passen die GRESSEL Aufsatzbacken Höhe 40 mm nicht.
*D=33: Jaw height 33 mm! Here do not fit the GRESSEL top jaws height 40 mm.

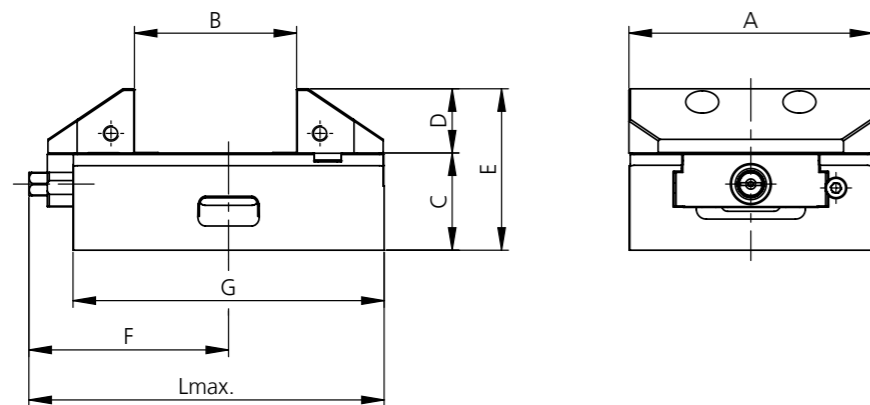
Masse (mm) Dimensions (mm)

Typ	Beschreibung	Backenbreite	Spannkraft	Gewicht	Lieferumfang	Bestell-Nr.
Type	Description	Jaw width	Clamp. force	Weight	Delivery details	Order No.
		mm	kN	kg		
SC2 125 L-160	Einfachspanner Single vice	125	max. 35	6.4	Einfachspanner ohne Systembacken Single vice without system jaws	SCM.125.002.01
SC2 125 L-235	Einfachspanner Single vice	125	max. 35	9.3	Einfachspanner ohne Systembacken Single vice without system jaws	SCM.125.012.01
SC2 125 L-300	Einfachspanner Single vice	125	max. 35	11.8	Einfachspanner ohne Systembacken Single vice without system jaws	SCM.125.022.01
Systembacke System jaw	Wendebcke grip fest H=33 (pro Spanner 1 Stk.) Reversible grip jaw fix H=33 (per vice, 1 pc.)	125		1.2	Wendebcke grip fest inkl. Schrauben Reversible grip jaw fix incl. screws	SCA.125.201.01
Systembacke System jaw	Wendebcke grip beweglich H=33 (pro Spanner 1 Stk.) Reversible grip jaw moveable H=33 (per vice, 1 pc.)	125		1.1	Wendebcke grip beweglich inkl. Schrauben Reversible grip jaw fix incl. screws	CGA.125.001.01

Das Spannmittel und die Systembacken müssen für diese Version jeweils separat zusammengestellt werden.
The clamping device and the system jaws have to be separately assembled for this version.

SC2 125

Einfachspanner mit 5-Achs
 Backen Breite 125
 Single vice system with
 5-axis jaw width 125



Typ	Type	A	B	C _{±0.01}	D	E	F	G	L _{max.}
SC2 125	L-160	125	25-82	50	33	83	103	160	183
SC2 125	L-235	125	25-152	50	33	83	132	235	250
SC2 125	L-300	125	25-222	50	33	83	170	300	320

Masse (mm) Dimensions (mm)

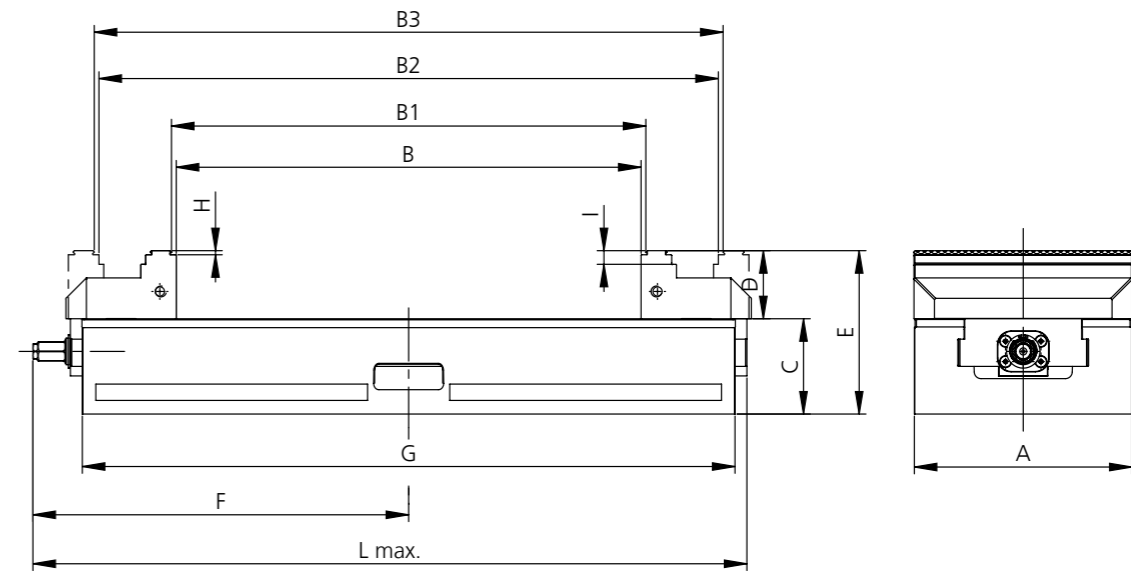
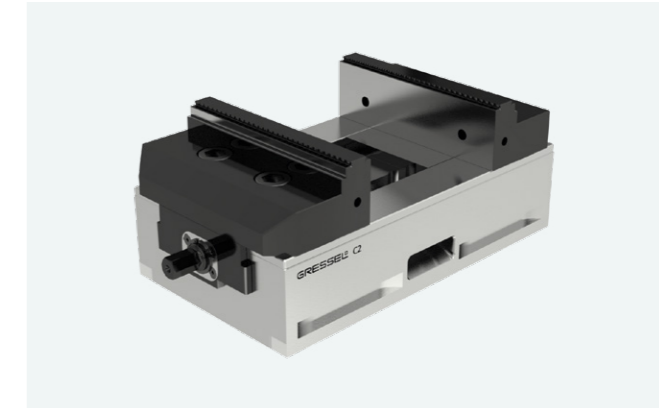
*D=33: Backenhöhe 33mm! Hier passen die GRESSEL Aufsatzbacken Höhe 40mm nicht.
 *D=33: Jaw height 33mm! Here do not fit the GRESSEL top jaws height 40mm.

Typ	Beschreibung	Backenbreite	Spannkraft	Gewicht	Lieferumfang	Bestell-Nr.
Type	Description	Jaw width mm	Clamp. force kN	Weight kg	Delivery details	Order No.
SC2 125 L-160	Einfachspanner Single vice	125	max. 35	6.4	Einfachspanner ohne Systembacken Single vice without system jaws	SCM.125.002.01
SC2 125 L-235	Einfachspanner Single vice	125	max. 35	9.3	Einfachspanner ohne Systembacken Single vice without system jaws	SCM.125.012.01
SC2 125 L-300	Einfachspanner Single vice	125	max. 35	11.8	Einfachspanner ohne Systembacken Single vice without system jaws	SCM.125.022.01
Systembacke System jaw	5-Achs Backe Breite 125 beweglich H=33 (pro Spanner 1 Stk.) 5-axis jaw width 125 moveable H=33 (per vice, 1 pc.)	125		1.1	5-Achs Backe Breite 125 beweglich inkl. Schrauben 5-axis jaw width 125 moveable incl. screws	SCA.125.103.01
Systembacke System jaw	5-Achs Backe Breite 125 fest H=33 (pro Spanner 1 Stk.) 5-axis jaw width 125 fix H=33 (per vice, 1 pc.)	125		1.2	5-Achs Backe Breite 125 fest inkl. Schrauben 5-axis jaw width 125 fix incl. screws	SCA.125.203.01

Das Spannmittel und die Systembacken müssen für diese Version jeweils separat zusammengestellt werden.
 The clamping device and the system jaws have to be separately assembled for this version.

C2 160

mit Wendebacken grip 3 mm
 with reversible grip jaw 3 mm



Typ	Type	A	B	B1	B2	B3	C _{±0.01}	D	E	F	G	H	I	L _{max.}
C2 160	L-280	160	0-127	8-134	118-244	125-251	70	50	120	170	280	3	10	315
C2 160	L-480	160	15-341	22-348	132-458	139-465	70	50	120	276	480	3	10	524

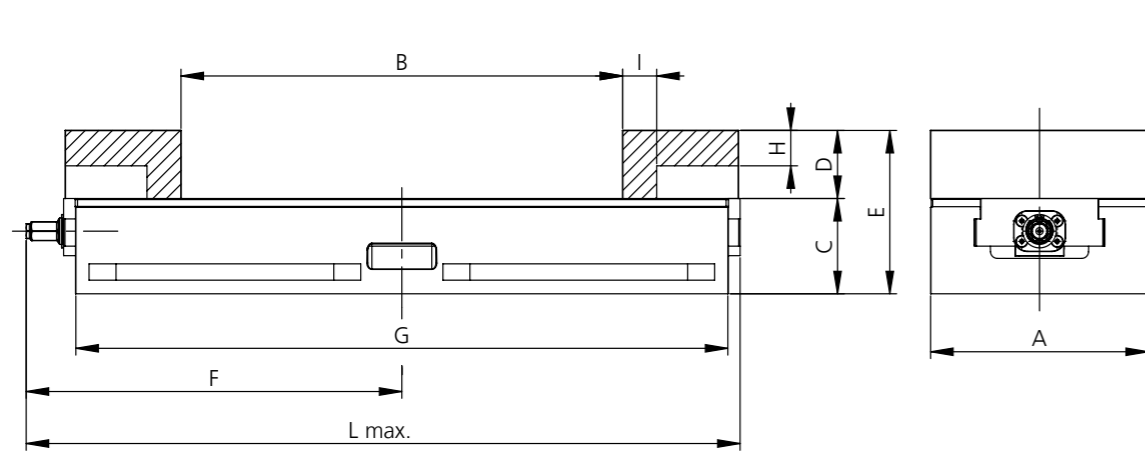
Masse (mm) Dimensions (mm)

Typ	Beschreibung	Backenbreite	Spannkraft	Gewicht	Lieferumfang	Bestell-Nr.
Type	Description	Jaw width mm	Clamp. force kN	Weight kg	Delivery details	Order No.
C2 160 L-280	Zentrischspanner Centric vice	160	max. 50	21	Zentrischspanner ohne Systembacken Centric vice without system jaws	CGM.160.002.01
C2 160 L-480	Zentrischspanner Centric vice	160	max. 50	35	Zentrischspanner ohne Systembacken Centric vice without system jaws	CGM.160.022.01
Systembacke System jaw	Wendebacken grip 3 mm (pro Spanner 2 Stk.) Reversible grip jaw 3 mm (per vice, 2 pcs.)	160		3.2	Wendebacken grip 3 mm inkl. Schrauben Reversible grip jaw 3 mm incl. screws	CGA.160.001.01

Das Spannmittel und die Systembacken müssen für diese Version jeweils separat zusammengestellt werden.
 The clamping device and the system jaws have to be separately assembled for this version.

C2 160

mit Aluminium Aufsatzbacken
with aluminium top jaws



Typ Type	A	B	C _{±0.01}	D	E	F	G	H	I	L _{max.}
C2 160 L-280	160	0-123	70	50	120	170	280	26	25	315
C2 160 L-480	160	10-336	70	50	120	276	480	26	25	524

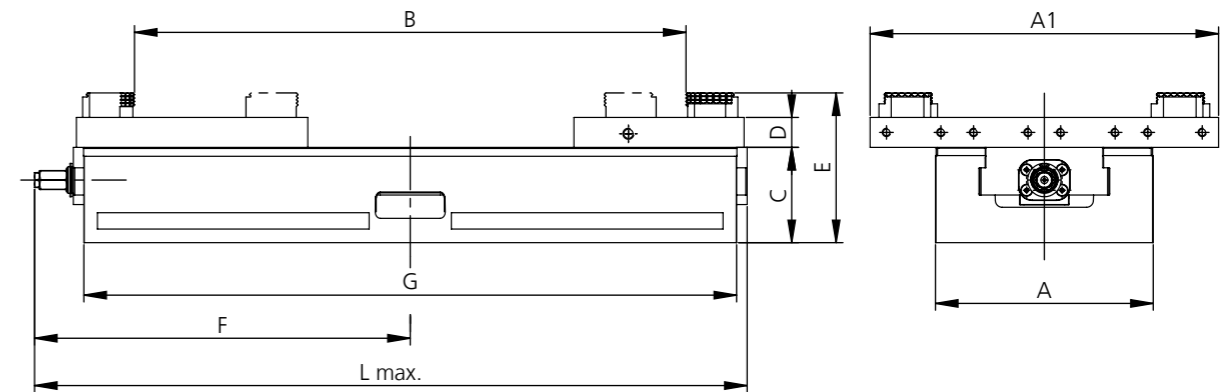
Masse (mm) Dimensions (mm)

Typ Type	Beschreibung Description	Backenbreite Jaw width mm	Spannkraft Clamp. force kN	Gewicht Weight kg	Lieferumfang Delivery details	Bestell-Nr. Order No.
C2 160 L-280	Zentrischspanner Centric vice	160	max. 50	21	Zentrischspanner ohne Systembacken Centric vice without system jaws	CGM.160.002.01
C2 160 L-480	Zentrischspanner Centric vice	160	max. 50	35	Zentrischspanner ohne Systembacken Centric vice without system jaws	CGM.160.022.01
Systembacke System jaw	Aluminium Aufsatzbacke (pro Spanner 2 Stk.) Aluminium top jaw (per vice, 2 pcs.)	160		1.8	Aluminium Aufsatzbacke inkl. Schrauben Aluminium top jaw incl. screws	CGA.160.005.01

Das Spannmittel und die Systembacken müssen für diese Version jeweils separat zusammengestellt werden.
The clamping device and the system jaws have to be separately assembled for this version.

C2 160

mit Pendel- und Adapterplatte
with swivel- and adapter plate



Typ Type	A	A1	B*	C _{±0.01}	D	E	F	G	L _{max.}
C2 160 L-280	160	256	16-292	70	22	110	170	280	315
C2 160 L-480	160	256	16-406	70	22	110	276	480	524

Masse (mm) Dimensions (mm)

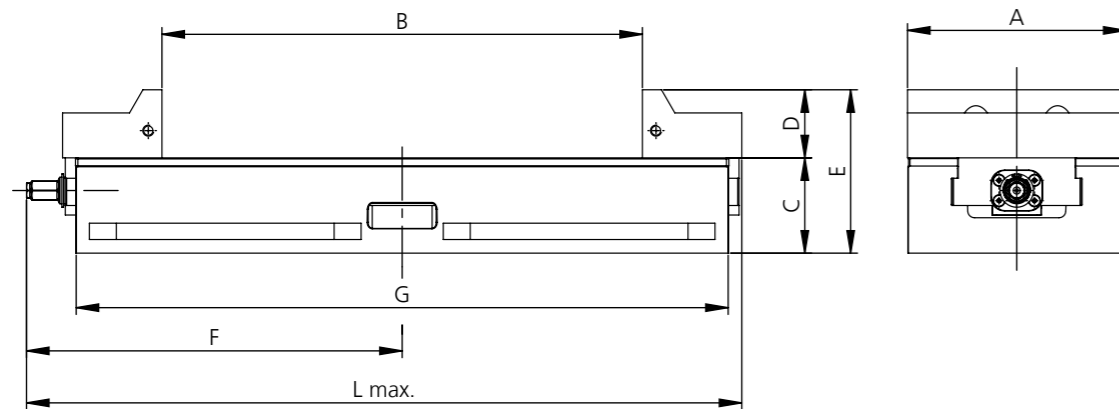
* Spannbereich abhängig von der Position der Platten bzw. 6-fach Wendebacken (symmetrische Werkstücklage ist nicht gewährleistet)
Clamping range depending on the position of the plates or 6-fold reversible jaws (symmetrical workpiece position is not guaranteed)

Typ Type	Beschreibung Description	Backenbreite Jaw width mm	Spannkraft Clamp. force kN	Gewicht Weight kg	Lieferumfang Delivery details	Bestell-Nr. Order No.
C2 160 L-280	Zentrischspanner Centric vice	160	max. 50	21	Zentrischspanner ohne Systembacken Centric vice without system jaws	CGM.160.002.01
C2 160 L-480	Zentrischspanner Centric vice	160	max. 50	35	Zentrischspanner ohne Systembacken Centric vice without system jaws	CGM.160.022.01
Systembacke System jaw	Pendelplatte (pro Spanner 1 Stk.) Swivel plate (per vice, 1 pc.)	256		7.4	Pendelplatte inkl. Schrauben ohne 6-fach Wendebacken Swivel plate incl. screws without 6-fold reversible jaws	CGA.160.007.01
Systembacke System jaw	Adapterplatte (pro Spanner 1 Stk.) Adapter plate (per vice, 1 pc.)	256		5.5	Adapterplatte inkl. Schrauben ohne 6-fach Wendebacken Adapter plate incl. screws without 6-fold reversible jaws	CGA.160.006.01
Zubehör Accessories	6-fach Wendebacke (pro Spanner 4 Stk.) 6-fold reversible jaw (per vice, 4 pcs.)			0.15	6-fach Wendebacke inkl. Schraube 6-fold reversible jaw incl. screw	GPA.000.041.01
Zubehör Accessories	6-fach Wendebacke carbide-grip (pro Spanner 4 Stk.) 6-fold reversible jaw carbide-grip (per vice, 4 pcs.)			0.15	6-fach Wendebacke carbide-grip inkl. Schraube 6-fold reversible carbide-grip incl. screw	GPA.000.046.01

Das Spannmittel und die Systembacken müssen für diese Version jeweils separat zusammengestellt werden.
The clamping device and the system jaws have to be separately assembled for this version.

C2 160

mit 5-Achs Backe Breite 160
with 5-axis jaw width 160



Typ Type	A	B	C _{±0.01}	D	E	F	G	L _{max.}
C2 160 L-280	160	15–140	70	50	120	170	280	315
C2 160 L-480	160	28–354	70	50	120	276	480	524

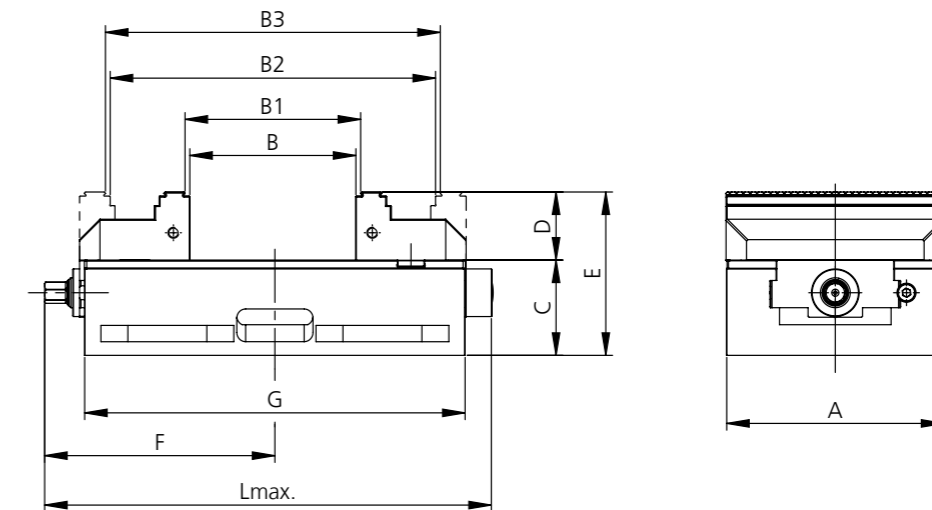
Masse (mm) Dimensions (mm)

Typ Type	Beschreibung Description	Backenbreite Jaw width mm	Spannkraft Clamp. force kN	Gewicht Weight kg	Lieferumfang Delivery details	Bestell-Nr. Order No.
C2 160 L-280	Zentrischspanner Centric vice	160	max. 50	21	Zentrischspanner ohne Systembacken Centric vice without system jaws	CGM.160.002.01
C2 160 L-480	Zentrischspanner Centric vice	160	max. 50	35	Zentrischspanner ohne Systembacken Centric vice without system jaws	CGM.160.022.01
Systembacke System jaw	5-Achs Backe Breite 160 (pro Spanner 2 Stk.) 5-axis jaw width 160 (per vice, 2 pcs.)	160		3.3	5-Achs Backe Breite 160 inkl. Schrauben 5-axis jaw width 160 incl. screws	CGA.160.003.01

Das Spannmittel und die Systembacken müssen für diese Version jeweils separat zusammengestellt werden.
The clamping device and the system jaws have to be separately assembled for this version.

SC2 160

Einfachspanner mit Wendebacken grip
Single vice system with reversible grip jaw



Typ Type	A	B	B1	B2	B3	C _{±0.01}	D	E	F	G	H	I	L _{max.}
SC2 160 L-280	160	0–121	8–128	118–238	125–245	70	50	120	169	280	3	10	328
SC2 160 L-480	160	0–324	8–331	118–441	125–448	70	50	120	267	480	3	10	506

Masse (mm) Dimensions (mm)

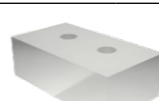
Typ Type	Beschreibung Description	Backenbreite Jaw width mm	Spannkraft Clamp. force kN	Gewicht Weight kg	Lieferumfang Delivery details	Bestell-Nr. Order No.
SC2 160 L-280	Einfachspanner Single vice	160	max. 50	21	Einfachspanner ohne Systembacken Single vice without system jaws	SCM.160.002.01
SC2 160 L-480	Einfachspanner Single vice	160	max. 50	35	Einfachspanner ohne Systembacken Single vice without system jaws	SCM.160.022.01
Systembacke System jaw	Wendebacke grip fest H=50 (pro Spanner 1 Stk.) Reversible grip jaw fix H=50 (per vice, 1 pc.)	160		3.4	Wendebacke grip fest inkl. Schrauben Reversible grip jaw fix incl. screws	SGA.160.201.01
Systembacke System jaw	Wendebacke grip beweglich H=50 (pro Spanner 1 Stk.) Reversible grip jaw moveable H=50 (per vice, 1 pc.)	160		3.2	Wendebacke grip beweglich inkl. Schrauben Reversible grip jaw fix incl. screws	CGA.160.001.01

Das Spannmittel und die Systembacken müssen für diese Version jeweils separat zusammengestellt werden.
The clamping device and the system jaws have to be separately assembled for this version.

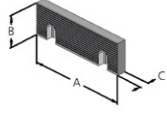
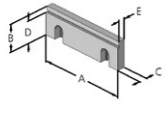
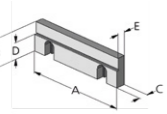
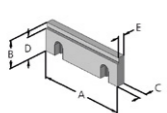
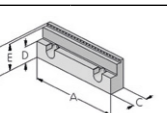
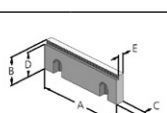
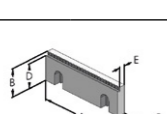
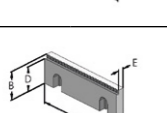
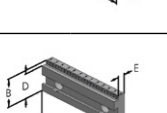
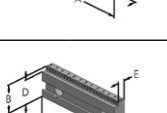
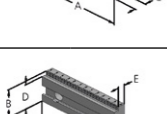
C2 Systembacken System jaws

	Bezeichnung Designation	Passend zu Typ Suitable for type	Bestell-Nr. Order No.
	Wendebacke grip – Stufe 3mm inkl. Schrauben (1 Stk.) Reversible grip jaw – step 3mm incl. screws (1 pc.)	C2 80 C2 125 C2 160	CGA.080.001.01 CGA.125.001.01 CGA.160.001.01
	Wendebacke grip – Stufe 5mm inkl. Schrauben (1 Stk.) Reversible grip jaw – step 5mm incl. screws (1 pc.)	C2 80 C2 125	CGA.080.019.01 CGA.125.013.01
	Wendebacke grip für Aluminium und Kunststoff inkl. Schrauben (1 Stk.) Reversible grip jaw for aluminum and plastic incl. screws (1 pc.)	C2 80 C2 125	CGA.080.020.01 CGA.125.014.01
	Wendebacke grip Höhe 40mm 18mm glatt, 3mm grip inkl. Schrauben (1 Stk.) Reversible grip jaw height 40mm 18mm smooth, 3mm grip Incl. screws (1 pc.)	C2 125	CGZ.125.098.01
	Wendebacke carbide-grip 3mm inkl. Schrauben (1 Stk.) Reversible carbide-grip jaw 3mm incl. screws (1 pc.)	C2 80 C2 125 C2 126	CGA.080.024.01 CGA.125.024.01 CGA.160.024.01
	Wendebacke carbide-grip 5mm inkl. Schrauben (1 Stk.) Reversible carbide-grip jaw 5mm incl. screws (1 pc.)	C2 80 C2 125	CGA.080.028.01 CGA.125.028.01
	Wendebacke carbide-grip Breite 40 inkl. Schrauben (1 Stk.) Reversible carbide-grip jaw width 40 incl. screws (1 pc.)	C2 80	CGA.080.026.01
	Wendebacke carbide-grip Breite 65 inkl. Schrauben (1 Stk.) Reversible carbide-grip jaw width 65 incl. screws (1 pc.)	C2 125	CGA.125.026.01
	Wendebacke Prägeprofil LANG H=28 (1 Stk.) Reversible jaw pre-stamp profile LANG H=28 (1 pc.)	C2 80	CGA.080.021.01
	Wendebacke Prägeprofil LANG H=33 (1 Stk.) Reversible jaw pre-stamp profile LANG H=33 (1 pc.)	C2 125	CGA.125.015.01
	Prismabacke wendbar gehärtet und feingefräst ø10–60 (1 Stk.) Reversible prismatic jaw hardened and finely milled ø10–60 (1 pc.)	C2 80	CGA.080.025.01
	Prismabacke wendbar gehärtet und feingefräst ø10–80 (1 Stk.) Reversible prismatic jaw hardened and finely milled ø10–80 (1 pc.)	C2 125	CGA.125.025.01
	Wendebacke grip fest inkl. Schrauben (1 Stk.) Reversible grip jaw fix incl. screws (1 pc.)	SC2 80 SC2 125 SC2 160	SCA.080.201.01 SCA.125.201.01 SCA.160.201.01
	5-Achs Backe Breite 125 beweglich inkl. Schrauben (1 Stk.) 5-axis jaw width 125 moveable incl. screws (1 pc.)	SC2 125	SCA.125.103.01
	5-Achs Backe Breite 125 fest inkl. Schrauben (1 Stk.) 5-axis jaw width 125 fix incl. screws (1 pc.)	SC2 125	SCA.125.203.01

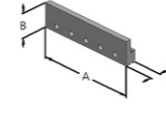
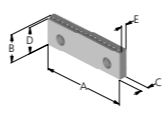
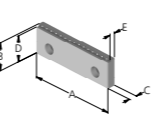
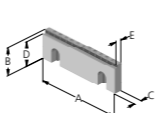
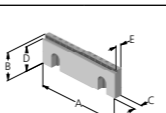
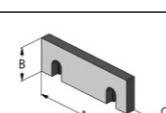
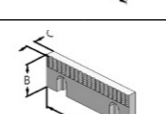
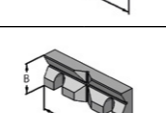
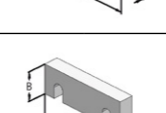
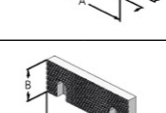
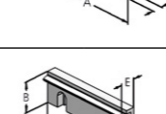
C2 Systembacken System jaws

	Bezeichnung Designation	Passend zu Typ Suitable for type	Bestell-Nr. Order No.
	Kombibacke inkl. Schrauben (1 Stk.) Combi jaw incl. screws (1 pc.)	C2 125	CGA.125.002.01
	5-Achs Backe Breite 125 inkl. Schrauben (1 Stk.) 5-axis jaw width 125 incl. screws (1 pc.)	C2 125	CGA.125.003.01
	Wendebacke grip 3mm Breite 40 inkl. Schrauben (1 Stk.) Reversible grip 3mm jaw width 40 incl. screws (1 pc.)	C2 80	CGA.080.012.01
	Wendebacke grip 3mm Breite 65 inkl. Schrauben (1 Stk.) Reversible grip 3mm jaw width 65 incl. screws (1 pc.)	C2 125	CGA.125.012.01
	5-Achs Backe Breite 65 mit Backe grip 3mm inkl. Schrauben (1 Stk.) 5-axis jaw width 65 with grip jaw 3mm incl. screws (1 pc.)	C2 125	CGA.125.004.01
	Aluminium Aufsatzbacke inkl. Schrauben (1 Stk.) Aluminium top jaw incl. screws (1 pc.)	C2 80 C2 125 C2 160	CGA.080.005.01 CGA.125.005.01 CGA.160.005.01
	Adapterplatte inkl. Schrauben (1 Stk.) Adapter plate incl. screws (1 pc.)	C2 80 C2 125 C2 160	CGA.080.006.01 CGA.125.006.01 CGA.160.006.01
	Pendelplatte inkl. Schrauben (1 Stk.) Swivel plate incl. screws (1 pc.)	C2 80 C2 125 C2 160	CGA.080.007.01 CGA.125.007.01 CGA.160.007.01
	5-Achs Backe Breite 160 inkl. Schrauben (1 Stk.) 5-axis jaw width 160 incl. screws (1 pc.)	C2 160	CGA.160.003.01
	6-fach Backensystem für C2 125 inkl. Befestigungsschrauben (pro Spanner 1 Set) 6-fold jaw system for C2 125 incl. fixing screws (per vice, 1 set)	C2 125	CGA.125.011.01
	Mittelbacke schwimmend Middle jaw floating	C2 80 C2 125	CGA.080.018.11 CGA.125.019.11
	Mittelbacke breit schwimmend Middle jaw wide floating	C2 80 C2 125	CGA.080.027.11 CGA.125.027.11

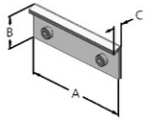
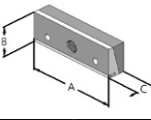
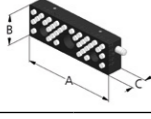
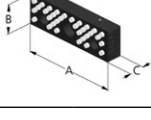
C2 Aufsatzbacken Top jaws

	Bezeichnung Designation	Masse (mm) Dimensions (mm)					Passend zu Typ Suitable for type			Bestell-Nr. Order No.
		A	B	C	D	E	C2 80	C2 125 (Backenlänge 40 mm) (Jaw length 40 mm)	C2 160	
	Standardbacke Oberfläche profiliert inkl. Schrauben (1 Stk.) Standard jaw profiled surface incl. screws (1 pc.)	125	40	11.5				X		MHS.125.545.01
		160	50	13.5					X	MHS.160.545.01
	Stufenbacke 8 mm inkl. Schrauben (1 Stk.) Stepped jaw 8 mm incl. screws (1 pc.)	125	40	11.5	32	9.5		X		MHS.125.190.11
		160	50	13.5	42	10.5			X	MHS.160.190.11
	Stufenbacke 17 mm inkl. Schrauben (1 Stk.) Stepped jaw 17 mm incl. screws (1 pc.)	125	40	11.5	23	9.5		X		MSA.125.188.11
	Stufenbacke beschichtet 5 mm inkl. Schrauben (1 Stk.) Stepped jaw coated 5 mm incl. screws (1 pc.)	80	28	10	23	7.5	X			DGA.080.012.11
		125	40	11.5	35	9.5		X		MSA.125.185.11
		160	50	13.5	45	10.5			X	MSA.160.189.11
	Stufenbacke 18 mm und 3 mm grip inkl. Schrauben (1 Stk.) Stepped jaw 18 mm and 3 mm grip incl. screws (1 pc.)	125	40	21.5	22	37		X		MSA.125.167.11
	Stufenbacke grip 3 mm inkl. Schrauben (1 Stk.) Stepped grip jaw 3 mm incl. screws (1 pc.)	80	28	10	25	7	X			DGA.080.013.11
		125	40	11.5	37	9		X		MHS.125.172.12
		160	50	13.5	47	11			X	MHS.160.172.12
	Stufenbacke grip 5 mm inkl. Schrauben (1 Stk.) Stepped grip jaw 5 mm incl. screws (1 pc.)	125	40	11.5	35	9		X		MHS.125.171.01
		160	50	13.5	45	11			X	MHS.160.171.01
	Stufenbacke grip 8 mm inkl. Schrauben (1 Stk.) Stepped grip jaw 8 mm incl. screws (1 pc.)	125	40	11.5	32	9		X		MHS.125.170.12
		160	50	13.5	42	11			X	MHS.160.170.12
	Stufenbacke grip 3 mm mit T-Nut inkl. Schrauben (1 Stk.) Stepped grip jaw 3 mm with t-slot incl. screws (1 pc.)	125	40	17.5	37	11.5		X		MSA.125.152.11
	Stufenbacke grip 5 mm mit T-Nut inkl. Schrauben (1 Stk.) Stepped grip jaw 5 mm with t-slot incl. screws (1 pc.)	125	40	17.5	35	11.5		X		MSA.125.151.11
		160	50	20	45	13.5			X	MSA.160.151.11
	Stufenbacke grip 8 mm mit T-Nut inkl. Schrauben (1 Stk.) Stepped grip jaw 8 mm with t-slot incl. screws (1 pc.)	125	40	17.5	32	11.5		X		MSA.125.150.11
		160	50	20	42	13.5			X	MSA.160.150.11

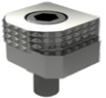
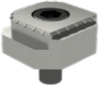






C2 Aufsatzbacken Top jaws

	Bezeichnung Designation	Masse (mm) Dimensions (mm)					Passend zu Typ Suitable for type			Bestell-Nr. Order No.
		A	B	C	D	E	C2 80	C2 125 (Backenlänge 40 mm) (Jaw length 40 mm)	C2 160	
	Positionierleiste (1 Stk.) für Stufenbacke grip mit T-Nut inkl. 2 Gewindestifte M8 Positioning strip (1 pc.) for stepped grip jaws with t-slot incl. 2 threads pins M8	125	32	13.5				X		MSA.125.155.01
		160	32	13.5					X	MSA.160.155.01
	Stufenbacke carbide- grip 3 mm (1 Stk.) Stepped carbide-grip jaw 3 mm (1 pc.)	125	40	11.5	37	8.6		X		MSA.125.160.01
		160	50	13.5	47	10.5			X	MSA.160.160.01
	Stufenbacke carbide- grip 5 mm (1 Stk.) Stepped carbide-grip jaw 5 mm (1 pc.)	125	40	13.5	35	8.5		X		MSA.125.161.01
		160	50	15.5	45	10.5			X	MSA.160.161.01
	Stufenbacke grip 5 mm für Aluminium und Kunststoff (1 Stk.) Stepped grip jaw 5 mm for aluminium and plastic (1 pc.)	125	40	11.5	35	8		X		MHZ.125.094.11
	Stufenbacke Prägeprofil LANG (1 Stk.) Stepped jaw pre-stamp profile LANG (1 pc.)	125	40	11.5	37			X		MSA.125.153.01
	Backe geschliffen inkl. Schrauben (1 Stk.) Ground jaw incl. screws (1 pc.)	125	40	11.5				X		MHS.125.198.11
		160	50	13.5					X	MHS.160.198.11
	Backe grip inkl. Schrauben (1 Stk.) Grip jaw incl. screws (1 pc.)	125	40	11.5				X		MHS.125.193.11
		160	50	13.5					X	MHS.160.193.11
	Prismbacke 125 ø14-48 mm inkl. Schrauben (1 Stk.) Prismatic jaw 125 ø14-48 mm incl. screws (1 pc.)	125	40	17.5				X		MHS.125.191.11
		160	50	19.5					X	MHS.160.191.11
	Backe weich (Stahl) inkl. Schrauben (1 Stk.) Soft jaw (steel) incl. screws (1 pc.)	125	40	20				X		MHS.125.192.11
		160	50	20					X	MHS.160.192.11
	Backe gehauen inkl. Schrauben (1 Stk.) Serrated jaw incl. screws (1 pc.)	125	40	12.2				X		MHS.125.199.11
		160	50	14.2					X	MHS.160.199.11
	Federblatt-Niederzugbacke inkl. Schrauben (1 Stk.) Pull-down jaw spring plate incl. screws (1 pc.)	125	40	11.5				X		MHS.125.196.01
		160	50	13.5					X	MHS.160.196.01








C2 Aufsatzbacken Top jaws

Bezeichnung Designation	Masse (mm) Dimensions (mm)					Passend zu Typ Suitable for type			Bestell-Nr. Order No.
	A	B	C	D	E	C2 80	C2 125 (Backenhöhe 40 mm) (Jaw height 40 mm)	C2 160	
 Federblatt-Niederzugbacke inkl. Schrauben (1 Stk.) Pull-down jaw spring plate incl. screws (1 pc.)	80	24	9			X			MSA.080.194.01
	125	35	10				X		MSA.125.196.01
	160	45	12					X	MSA.160.196.01
 Präzisions-Niederzugbacke inkl. Schrauben (1 Stk.) Precision pull-down jaw incl. screws (1 pc.)	125	40	25				X		MSA.125.240.01
	160	50	27.5					X	MSA.160.240.01
 Spannbacke mit Positionierstiften – Stift rechts inkl. Schrauben (1 Stk.) Clamping jaw with positioning pins – pen right incl. screws (1 pc.)	125	40	20				X		MSA.125.181.01
	125	40	20				X		MSA.125.182.01
 Spannbacke mit Positionierstiften – Stift links inkl. Schrauben (1 Stk.) Clamping jaw with positioning pins – pen left incl. screws (1 pc.)	80	28	10	23	7.5	X			CSA.080.013.11

C2 Zubehör Accessories

Bezeichnung Designation	Passend zu Typ Suitable for type	Bestell-Nr. Order No.	
			 6-fach Wendebacke inkl. Schraube für Adapter- und Pendelplatte (1 Stk.) 6-fold reversible jaw incl. screw for adapter- and swivel plate (1 pc.)
 6-fach Wendebacke carbide-grip inkl. Schraube für Adapter- und Pendelplatte (1 Stk.) 6-fold reversible carbide-grip incl. screw for adapter- and swivel plate (1 pc.)	C2 80 C2 125 C2 160	GPA.000.046.01 GPA.000.046.01 GPA.000.046.01	
 Werkstückanschlag für M8/M10 Workpiece stop for M8/M10	C2 80 C2 125 C2 160	MSA.000.275.01 MSA.000.275.01 MSA.000.275.01	
	 Werkstückanschlag für M8 Workpiece stop for M8	C2 80 C2 125 C2 160	FSA.000.010.01 FSA.000.010.01 FSA.000.010.01
		 Werkstückanschlag für M6 für Wendebacke grip Breite 40 für Wendebacke grip Breite 65 für 5-Achs Backe Breite 65 mm Workpiece stop for M6 for reversible grip jaw width 40 for reversible grip jaw width 65 for 5-axis jaw width 65 mm	C2 80 C2 125
 Drehmomentschlüssel 10–100 Nm, mit Vierkant-Antrieb ½" ohne Sechskant-Einsatz Torque wrench 10–100 Nm, with square-drive ½" without hexagonal-insert	C2 80 C2 125	XNF.91101.010 XNF.91101.010	
	 Drehmomentschlüssel 20–200 Nm, mit Vierkant-Antrieb ½" ohne Sechskant-Einsatz Torque wrench 10–100 Nm, with square-drive ½" without hexagonal-insert	C2 160	XNF.91101.040
 Spannhebel mit Gelenk mit Vierkant- Antrieb ½" ohne Sechskant-Einsatz Clamping lever articulated with square- drive, ½" without hexagonal-insert	C2 80 C2 125 C2 160	XNF.91105.010 XNF.91105.010 XNF.91105.010	
	 Sechskant-Einsatz SW 12/½" Hexagonal insert SW 12/½"	C2 80 C2 125	XNF.91104.012 XNF.91104.012
		 Sechskant-Einsatz SW 14/½" Hexagonal insert SW 14/½"	C2 160
 6-kt-Adapter SW 12 auf SW 27 (1 Stk.) 6-kt adapter SW 12 to SW 27 (1 pc.)	C2 80 C2 125	CGA.125.190.01 CGA.125.190.01	

C2 Zubehör Accessories

Bezeichnung Designation	Passend zu Typ Suitable for type	Bestell-Nr. Order No.
 Spannpratzen (2 Stk.) Clamping claws (2 pcs.)	C2 125 L-300 C2 160	GPA.000.015.01 GPA.000.015.01
 Aufspannschrauben für Spannpratzen für T-Nut (Satz à 2 Stk.) Clamping screws for clamping claws for t-slot (set of 2 pcs.)	12 mm/M10 14 mm/M12 16 mm/M14 18 mm/M16	MAA.000.012.01 MAA.000.014.01 MAA.000.016.01 MAA.000.018.01
 Passschrauben ø12f7 / M12 (2 Stk.) Fitting screws ø12f7 / M12 (2 pcs.)	C2 125 C2 160	FSA.000.005.01 FSA.000.005.01
 Aufnahmebolzen inkl. Schrauben (1 Stk.) Alignment bolt incl. screws (1 pc.)	gredoc	NGA.000.001.01
 Ausricht- und Zentrierset für T-Nut, für C2 125 L-300+C2 160 L-280 (1 Satz) Alignment and centring kit for t-slot, for C2 125 L-300+C2 160 L-280 (1 set)	T-Nut 12 t-slot 12 T-Nut 14 t-slot 14 T-Nut 16 t-slot 16 T-Nut 18 t-slot 18	NGA.000.012.01 NGA.000.014.01 NGA.000.016.01 NGA.000.018.01
 Aufspannschrauben Set für T-Nut (Satz à 2 Stk.) Clamping screws Set for t-slot (set of 2 pcs.)	12 mm/M10 14 mm/M12 16 mm/M12 18 mm/M12	NGA.020.012.01 NGA.020.014.01 NGA.020.016.01 NGA.020.018.01
 gredoc Indexierbolzen für Handling mit gredoc (1 Stk.) gredoc indexing pin for handling with gredoc (1 pc.)		NGA.000.042.11
 Zylinderstift-Set ø12m6 L=24 mm für Spannmittel Montage (2 Stk.) Cylinder pin set ø12m6 L=24 mm for assembly clamping devices (2 pcs.)		NGA.000.022.01
 Konsole rund Console round	C2 125 L-160	NGS.010.011.11
 gredoc Konsole rund gredoc console round	C2 80 L-130+ C2 80 L-190 C2 125 L-160	NGS.010.010.01 NGS.010.010.01
 Doppelkonsole eckig Double console rectangular	C2 125 L-160 C2 125 L-300	NGS.010.021.11 NGS.010.021.11

C2 Zubehör Accessories

Bezeichnung Designation	Passend zu Typ Suitable for type	Bestell-Nr. Order No.
 gredoc Doppelkonsole eckig gredoc double console rectangular	C2 80 L-130+C2 80 L-190 C2 125 L-160 C2 125 L-300 C2 160	NGS.010.020.01 NGS.010.020.01 NGS.010.020.01 NGS.010.020.01
 Konsole eckig Console rectangular	C2 80 L-130+C2 80 L-190 C2 125 L-160	NGS.020.011.01 NGS.020.011.01
 gredoc Konsole eckig gredoc console rectangular	C2 80 L-130+C2 80 L-190 C2 125 L-160	NGS.020.010.01 NGS.020.010.01
 Montageset C2 80 für Konsole eckig Mounting set C2 80 for console rectangular	Konsole eckig console rectangular	NGA.000.043.01
 Montageset C2 125+C2 160 für Konsole eckig Mounting set C2 125+C2 160 for console rectangular	Konsole eckig console rectangular	NGA.000.044.01
 Konsole eckig Console rectangular	C2 125 L-235+C2 125 L-300	NGS.020.012.01
 Konsole eckig Console rectangular	C2 160 L-280	NGS.020.013.01
 Magnet-Werkstückunterlagen Set (1 Set) Magnet-workpiece support set (1 set)	C2 80 C2 125 C2 160	CGA.080.031.01 CGA.125.031.01 MSA.160.101.01
 Magnet Anschlag klein 60×15 mm (1 Set) Magnet workpiece stop small 60×15 mm (1 set)	C2 80+C2 125+C2 160	XNF.41000.001
 Magnet Anschlag gross 115×15 mm (1 Set) Magnet workpiece stop big 115×15 mm (1 set)	C2 80+C2 125+C2 160	XNF.41000.005
 Verlängerung 68×30 mm (1 Set) Extension 68×30 mm (1 set)	C2 80+C2 125+C2 160	XNF.41000.004