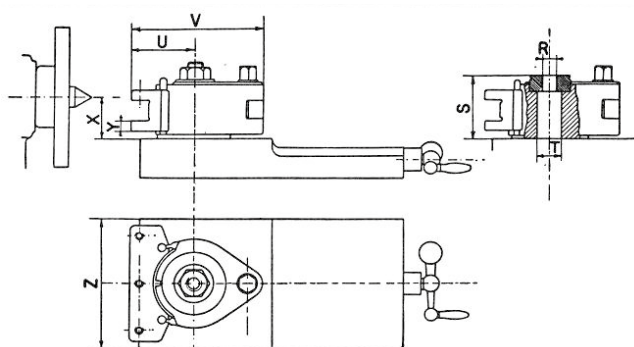


## TOURELLES À CHANGEMENT RAPIDE

La tourelle permet le changement d'un porte-outils en quelques secondes. Les porte-outils peuvent être orientés tous les 9° en 40 positions sur une denture trempée et rectifiée assurant ainsi une grande précision de positionnement. La hauteur de l'outil est obtenue au moyen d'une vis de réglage placée sur le dessus du porte-outil.

### Comment choisir votre tourelle :

- Vérifier la puissance d'entraînement du tour
- La longueur des porte-outils ne doit pas dépasser la largeur du chariot
- Mesurer la hauteur pointe/chariot du tour
- Cette côte doit être comprise entre X Min. et X Max. du tableau en fonction du carré de vos outils



| Réf.             | 540-100 : A1   | 540-200 : E5 | 540-300 : B2 | 540-400 : C3   |
|------------------|----------------|--------------|--------------|----------------|
| <b>Puissance</b> | 2 Kw           | 4.5 Kw       | 7 Kw         | 13 Kw          |
| <b>Tournage</b>  | 130 – 300 mm   | 200 – 400 mm | 300 – 500 mm | 400 – 700 mm   |
| <b>X Min</b>     | 25.5 / 29.5 mm | 32 / 37 mm   | 38 / 46 mm   | 47.5 / 55.5 mm |
| <b>X Max</b>     | 36.5 / 40.5 mm | 49 / 52 mm   | 58 / 57 mm   | 36.5 / 91.5 mm |
| <b>Y</b>         | 9.5 mm         | 12 mm        | 13 / 14 mm   | 15.5 / 15.5 mm |
| <b>H</b>         | 16 / 20 mm     | 20 / 32 mm   | 25 / 32 mm   | 32 / 40 mm     |
| <b>V</b>         | 104 mm         | 132 mm       | 150 mm       | 192 / 201 mm   |
| <b>S</b>         | 55 mm          | 68 mm        | 76 mm        | 107 mm         |
| <b>U</b>         | 52 mm          | 66 mm        | 73 mm        | 93 / 102mm     |
| <b>T</b>         | 20 mm          | 20 mm        | 32 mm        | 40 mm          |

## TOURELLES À CHANGEMENT RAPIDE + 4 PORTES-OUTILS

| Réf.           | Modèle | Série  |
|----------------|--------|--|
| <b>1001722</b> | C00A1  | 1 Tourelle/Post 540-100(A1) + 3 Porte-outils 540-115 (A1D20X90)<br>+ 1 Porte-outils 540-110 (A1B20X90)   |
| <b>1001723</b> | C00E5  | 1 Tourelle/Post 540-200(E5) + 3 Porte-outils 540-211 (E5D20X100)<br>+ 1 Porte-outils 540-220 (E5B30X100) |
| <b>1001724</b> | C00B2  | 1 Tourelle/Post 540-300(B2) + 3 Porte-outils 540-311 (B2D25X120)<br>+ 1 Porte-outils 540-320 (B2B32X130) |
| <b>1001725</b> | C00C3  | 1 Tourelle/Post 540-400(C3) + 3 Porte-outils 540-411 (C3D32X150)<br>+ 1 Porte-outils 540-422 (C3B40X160) |



## PORTE-OUTILS CARRÉ



| Code    | Réf.           | Série  | □     | L      |
|---------|----------------|--------|-------|--------|
| 1001746 | <b>540-113</b> | A1D/AD | 16 mm | 90 mm  |
| 1001747 | <b>540-115</b> | A1D/AD | 20 mm | 90 mm  |
| 1001748 | <b>540-211</b> | E5D/ED | 20 mm | 100 mm |
| 1001749 | <b>540-212</b> | E5D/ED | 25 mm | 100 mm |
| 1001750 | <b>540-311</b> | B2D/BD | 25 mm | 120 mm |
| 1001751 | <b>540-313</b> | B2D/BD | 32 mm | 120 mm |
| 1001752 | <b>540-314</b> | B2D/BD | 32 mm | 140 mm |
| 1001753 | <b>540-411</b> | C3D/CD | 32 mm | 150 mm |
| 1001754 | <b>540-413</b> | C3D/CD | 40 mm | 150 mm |

## PORTE-BARRES D'ALESAGE



| Code    | Réf.           | Série  | Ø     | L      |
|---------|----------------|--------|-------|--------|
| 1001755 | <b>540-130</b> | A1S/AJ | 30 mm | 80 mm  |
| 1001756 | <b>540-231</b> | E5S/EJ | 30 mm | 100 mm |
| 1001757 | <b>540-232</b> | E5S/EJ | 40 mm | 100 mm |

## PORTE-OUTILS EN VÉ



| Code    | Réf.           | Série  | Ø     | L      |
|---------|----------------|--------|-------|--------|
| 1001758 | <b>540-110</b> | A1B/AH | 18 mm | 80 mm  |
| 1001759 | <b>540-220</b> | E5B/EH | 30 mm | 100 mm |
| 1001760 | <b>540-320</b> | B2B/BH | 32 mm | 130 mm |
| 1001761 | <b>540-422</b> | C3B/CH | 40 mm | 160 mm |